

安全でスムーズな移乗を支援するスライディングボード

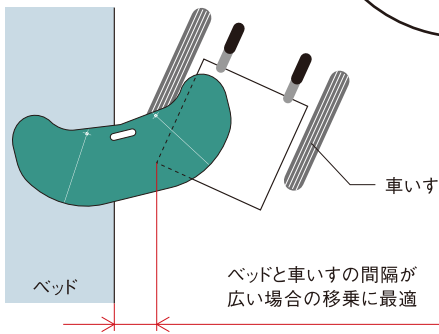
イージーモーション

介護保険貸与対象品 | 特殊寝台付属品

使い方に合わせて選べる2タイプ

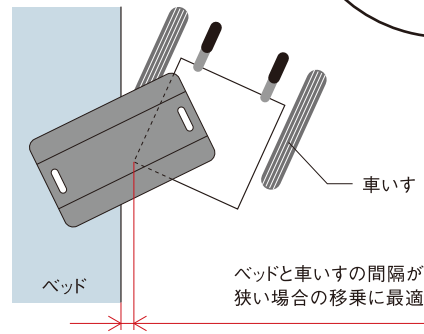
■Bタイプ(ブーメラン型)

独自のブーメラン形状により、ベッド側・車いす側ともに接地面積が広く取れ、より安全で安定した移乗ができます。かための素材で長さもあるため、ベッドと車いすの間隔が広い場合の移乗に最適です。



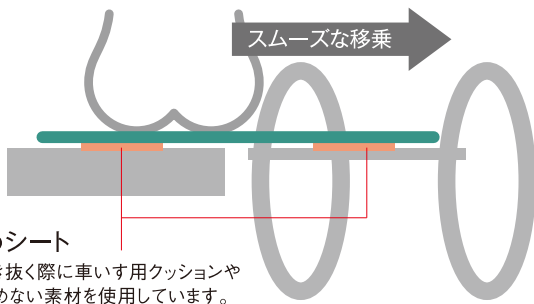
■Sタイプ(長方形型)

一般的な長方形型のスライディングボードです。柔らかめの素材で抜き差しがしやすく、ベッドと車いすの間隔が狭い場合の移乗に最適です。



使いやすさへの配慮

表面の優れた滑り特性で、よりスムーズで楽な移乗が可能になりました。また、裏面には移乗中にボード自体がベッドや車いすから外れる危険性をなくすため、滑り止めシートを標準装備しています。



優れた耐荷重特性と耐久性

イージーモーションは130kgの荷重に耐えられます。また、しなりのある素材を使用しているため、折れ曲がりにくく耐久性にも優れています。



イージーモーション仕様

Bタイプ (ブーメラン型)



TAISコード:00054-000032 品番:MEMV

●サイズ:長さ78×幅38×厚さ0.5cm ●重量:1.2kg ●素材:ABS樹脂(裏面滑り止めシート付き)

標準小売価格 ¥16,800 (本体価格¥16,000)

Sタイプ (長方形型)



TAISコード:00054-000062 品番:MEMSQ

●サイズ:長さ59×幅35.6×厚さ0.5cm ●重量:1.0kg ●素材:ポリプロピレン(裏面滑り止めシート付き)

標準小売価格 ¥16,800 (本体価格¥16,000)