

ベッド用グリップ  
(手すり)

# 離床支援バーB

## 取扱説明書



### 目次

○注意事項	・ ・ ・ ・ ・	P 1
○各部名称	・ ・ ・ ・ ・	P 1
○取り付け方法	・ ・ ・ ・ ・	P 2
○付属品の適合	・ ・ ・ ・ ・	P 2
○点検項目	・ ・ ・ ・ ・	P 3
○お手入れ方法	・ ・ ・ ・ ・	P 3
○仕様	・ ・ ・ ・ ・	P 3

## 安全にお使いいただくために

この度は当社製品をお買い求めいただき誠にありがとうございます。  
ご使用前に説明書をよくお読みの上、正しくお使いください。お読みになった後もいつでも見られる場所に大切に保管してください。  
ご本人の健康状態や体調が変化した場合には医師や看護師などの専門員に相談し、適切な処置を受けてください。

## 安全上のご注意 必ずお守りください


●ご本人や他の方への危害、財産への損害を未然に防止するために、必ずお守りいただくことを次のように説明しています。いずれも安全に関する重要な内容ですので、必ずお守りください。  
取扱説明書に表示されている記号および言葉は、表示内容を無視した誤った使い方をしたときに生じる危害や損害の程度を次のような表示区分で表しています。

 **警告**：死亡または重傷などを負う可能性がある場合。

 **注意**：障害を負う可能性または物的損害を発生させる可能性がある場合。

**注意**：本機の故障を防止するための注意事項や、より快適にご使用いただくためのアドバイスが書かれていることを意味します。

●お守りいただく内容の種類を次の表示で区分して表しています。

 この絵表示は、してはいけない「禁止」の意味です。

 この絵表示は、必ず実行していただく「強制」の意味です。

## 注意事項

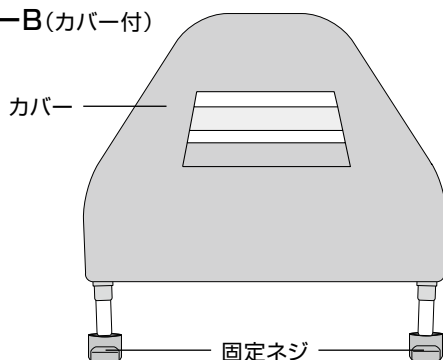


### 警告

- **本製品はトゥルース-II専用です。**  
本製品はモルテン離床支援型ベッド・トゥルース-II専用です。トゥルース-II以外の製品(ベッド)に使用しないでください。
- **離床支援バーやサイドレール使用時もベッドからの転落に十分注意してください。**  
離床支援バーとサイドレールのすき間から落下したり、サイドレールの上から身を乗り出して落下し、ケガをする恐れがあります。寝返り、起き上がり、立ちあがりは十分注意して行ってください。それでもすき間から転落する可能性がある場合は、ベッド面を低くするか、クッション材を床面に敷いてください。
- **離床支援バーのカバーを外して使用しないでください。**  
離床支援バーBのカバーは頭・腕・足などはさみ込み防止のために取り付けています。カバーを外しての使用は大変危険なため、おやめください。
- **離床支援バーやサイドレールの外には頭・腕・足などを出さないでください。**  
トゥルース-IIでご使用の場合は、離床支援バーとベッドが同時に動くため離床支援バーで手をはさむ危険はありませんが、操作中ベッドの下に手をはさんだり、頭・腕・足などを離床支援バーにはさみ抜けなくなる危険があります。特に体位を自分で保持できない方は十分注意してください。また、その他の背上げと同時にサイドレールまたは離床支援バーが動かないタイプのベッドでは、ベッド背上げ操作時にはさまれてケガや抜けなくなるなどの事故の原因になりますので、指定以外の製品は使用しないでください。
- **離床支援バーは必ず固定してください。**  
離床支援バーが固定されていないと、つかまった時に転倒・転落し、ケガをする恐れがありますので、しっかりと固定してください。
- **離床支援バーやサイドレールのすき間に頭や首が入らないように十分注意してください。**  
サイドレールのすき間に頭や首が入らないようにしてください。頭や首がすき間に入ると抜けなくなり、ケガをする恐れがあります。
- **離床支援バーを内側に向けて使用しないでください。**  
離床支援バーで身体を打ち、ケガをする恐れがあります。離床支援バーは必ず頭側の外に向けて取り付けてください。
- **離床支援バーやサイドレールに座らないでください。**  
離床支援バーやサイドレールに座ったりぶら下がったりすると転倒・ケガの恐れがあります。
- **指定以外の製品とは組み合わせないでください。**  
離床支援バーを取り付けるベッドは必ず弊社の適合製品をご使用ください。指定以外の製品(ベッドなど)と組み合わせると、体がはさまれケガをしたり、ベッドに負担をかけ故障の原因となることがありますので、指定以外の製品は使用しないでください。
- **ベッド本体に取り付ける付属品と、スライド式サイドレール受けに取り付ける付属品を、同じ位置で同時に使用しないでください。**  
ベッド本体に取り付ける離床支援バーA・Bと、スライド式サイドレール受けに取り付けるウイングガード、サイドレールAは、同じ位置で同時に使用できません。
- **離床支援バーを使用する場合は、スライド式サイドレール受けを取り外してください。**  
スライド式サイドレール受けを取り付けた状態では、離床支援バーの固定ネジをしめることができません。
- **離床支援バーにぶつからないように注意してください。**  
体位変換など介助する場合やベッドの近くにいるときは、離床支援バーにぶつからないように注意してください。離床支援バーはスチール製のため、強くぶつかると打撲の恐れがあります。
- **離床支援バーを持ってベッドを動かさないでください。**  
変形・破損の原因となり、ケガをする恐れがあります。
- **お客様による改造・修理はしないでください。**  
変形・破損の原因となり、ケガをする恐れがあります。
- **有機溶剤やスプレータイプの殺虫剤などを離床支援バーに直接噴射しないでください。**  
シンナー、ベンジンなどの有機溶剤や殺虫剤に含まれる溶剤によって離床支援バーが破損・変色・溶解する恐れがあります。また、破損・溶解した部分で思わぬケガをする恐れがあります。清拭する場合は、中性洗剤を水で薄め柔らかい布に浸し、よく絞ってから清拭してください。その後残った洗剤分を水に浸した柔らかい布で拭き取ってください。
- **本製品は日本国内専用です。**  
海外では使用できません。

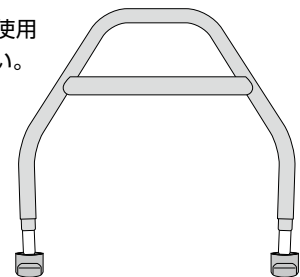
## 各部名称

離床支援バーB(カバー付)



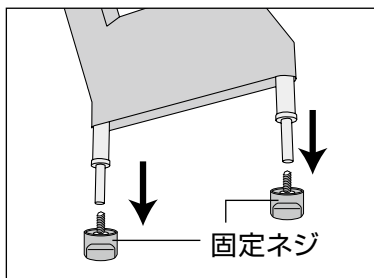
(カバーを取り外した状態)

※カバーを外して使用しないでください。

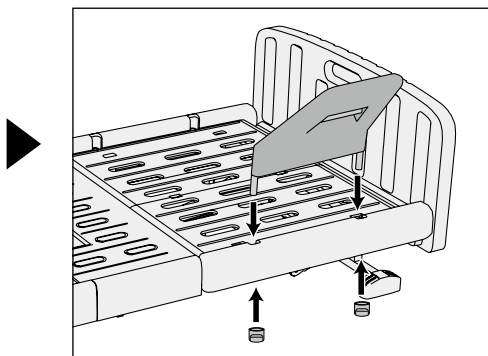


## 取り付け方法

### ●離床支援バーBの取り付け



離床支援バーBについている固定ネジ2ヶ所を取り外してください。



ベッド両サイドの取り付け穴を利用し、頭側の、左右のどちらか離床を行う方向に離床支援バーBを差し込んでください。  
先程取り外した固定ネジをパネルの裏からしっかりしめ込んで固定してください。

※転倒・ケガの原因になりますので、固定ネジをしっかりしめてください。

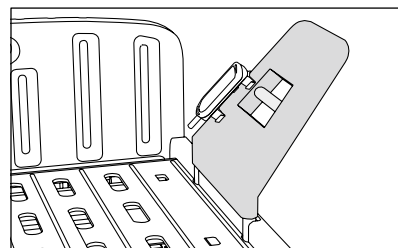


**警告**

- 足元側では使用しないでください。
- 必ずネジをしっかりしめてください。
- 離床支援バーを内側に向けて使用しないでください。
- ベッド本体に取り付ける離床支援バーと、スライド式サイドレール受けに取り付ける付属品を、同じ位置で同時に使用しないでください
- 離床支援バーを使用する場合は、スライド式サイドレール受けを取り外してください。

### ●リモコンの取り付け位置

リモコンは離床支援バーBの所定の位置に取り付けてください。  
(イラスト参照)

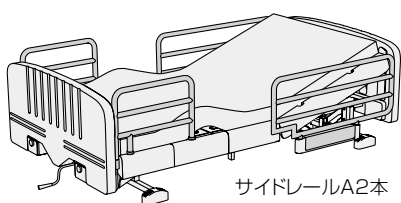


## 付属品の適合

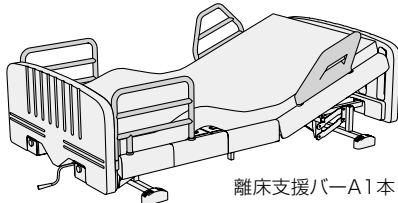
### ●より安全に使用するためのツールズ-IIと付属品の組み合わせ

#### ●付属品の組み合わせ例

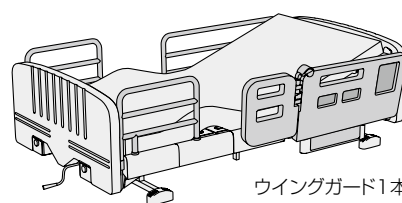
付属品であるサイドレールやベッド用グリップは、ベッド本体(ツールズ-II)の専用として使用してください。



※スライド式サイドレール受け使用



サイドレールB2本



サイドレールA1本  
サイドレールB2本

※スライド式サイドレール受け使用

上記3パターンは代表的な例です。



**警告**

- 上記以外の付属品は使用しないでください。
- ベッド本体に取り付ける付属品と、スライド式サイドレール受けに取り付ける付属品を、同じ位置で同時に使用しないでください。
- 離床支援バーを使用する場合は、スライド式サイドレール受けを取り外してください。

## 点検項目

### ●離床支援バーB設置後の確認事項

設置が完了しましたら、下記の点検項目を確認してください。またこの点検項目は日常の点検にもお使いください。

点検項目		確認	
1	カバーの取り付け ・離床支援バーBにカバーを取り付けて使用していますか？	YES <input type="checkbox"/>	NO P2参照
2	離床支援バーBの取り付け ・離床支援バーBは固定ネジで正しく取り付けられていますか？ ・離床支援バーBを頭側の外に向けて取り付けられていますか？ ・スライド式サイドレール受けに取り付ける付属品と同じ位置で同時に使用していませんか？ ・スライド式サイドレール受けは取り外していますか？	YES <input type="checkbox"/>	NO P2参照

## お手入れ方法

清拭する場合は、中性洗剤を水で薄め柔らかい布に浸し、よく絞ってから清拭してください。

その後残った洗剤分を、水に浸してよく絞った布で拭き取ってください。

※有機溶剤(シンナー、ベンジンなど)は使用しないでください。

シンナー、ベンジンなどの有機溶剤や殺虫剤に含まれる溶剤によって破損・変色・溶解する恐れがあります。  
また、破損・溶解した部分で思わぬケガをする恐れがあります。



## ■適応機種=モルテン離床支援型ベッド

### 仕様

#### 離床支援バーB

品番 MTUT13DB

- サイズ：幅43cm(取り付けピッチセンター40cm)  
ボトム面からの高さ36cm、奥行28cm
- 重量：3.0kg
- 本体素材：スチール
- カバー素材：合成皮革

- 1年保証
- トゥルース-II専用

## トゥルース-II

開発・製造元

株式会社 **モルテン**

健康用品事業本部

[www.molten.co.jp/health](http://www.molten.co.jp/health)

東京 札幌 仙台 埼玉 名古屋 大阪 広島 福岡

製品他、各種お問い合わせは

〒739-1794 広島市安佐北区口田南2-18-12

TEL.082-842-9975

FAX 0120-769-123

E-mail:health@molten.co.jp

ISO9001 認証取得

ISO13485 認証取得

※床ずれ防止マットレスの設計、製造  
および付帯サービスにて取得