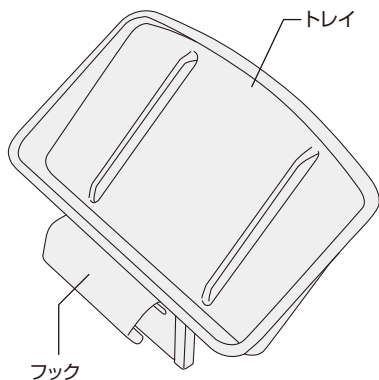


## 小物トレイ取扱説明書

●品番 MMPRO4BE

### 各部名称と設置方法

#### ●各部名称

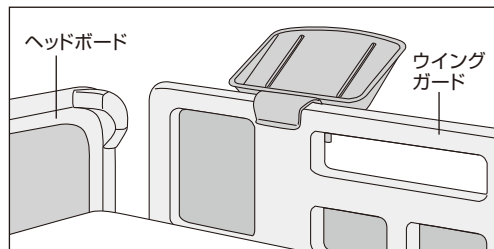
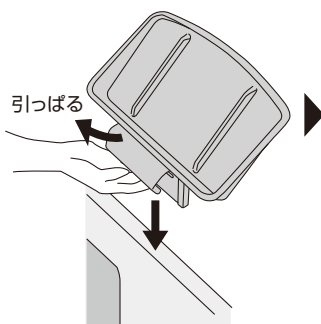


眼鏡やリモコン、ティッシュケースなどの軽いものを乗せてご使用ください。

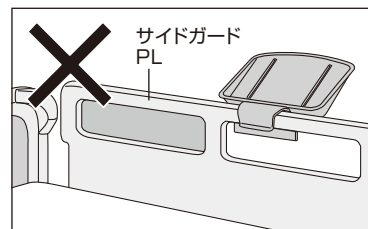
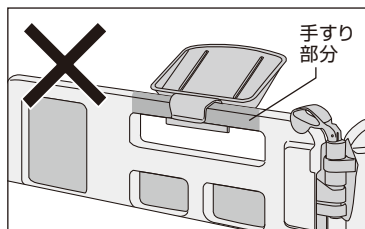
※耐重量は2kg以下です。

重量物を乗せたり体重をかけると、トレイが外れたり破損する恐れがあります。

#### ●設置方法



フックの部分を手で引っばって広げ、ウイングガードまたはベッドのヘッドボードに取り付けます。



ウイングガードに取り付ける場合は、必ずベースバーに取り付け、手すり部分を避けてください。手すり部分に取り付けると、手すりを握りづらくなったり、トレイが不安定になり、重いものを乗せると外れる恐れがあります。

そのため、サイドガードPL、PSIにも取り付けしないでください。

### お手入れの方法

清拭する場合は、中性洗剤を水で薄め柔らかい布に浸し、よく絞ってから清拭してください。

その後残った洗剤分を水に浸して、よく絞った布で拭き取ってください。

最後に乾いた布で水滴・湿気をしっかり拭き取ってください。

※有機溶剤（シンナー、ベンジンなど）やスプレータイプの殺虫剤、強塩酸洗浄剤などを使用しないでください。

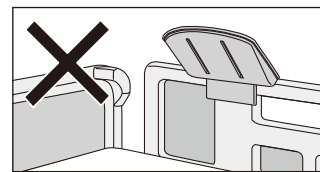


### 注意事項



注意

- 必ず、ウイングガードまたはベッドのヘッドボードに取り付けてご使用ください。ウイングガードに取り付ける場合は、必ずベースバーに取り付け、手すり部分は避けてください。
- 重量物を置かないでください。また、もたれ掛かたりしないでください。
- ベッドの内側に向けて取り付けしないでください。
- 本来の目的以外に使用しないでください。



▲内側に向けて取り付けしないでください。

#### 仕様

- サイズ：縦17cm×横27.5cm
- 重量：0.24kg
- 耐重量：2.0kg以下
- 素材：ポリプロピレン

#### 開発・製造元

ISO9001 認証取得

ISO 13485 認証取得

※床ずれ防止マットレスの設計、製造および付帯サービスにて取得

株式会社 **モルテン**

健康用品事業本部

[www.molten.co.jp/health](http://www.molten.co.jp/health)

東京 札幌 仙台 埼玉 名古屋 大阪 広島 福岡

製品他、各種お問い合わせは

〒739-1794 広島市安佐北区口田南2-18-12

TEL.082-842-9975

FAX 0120-769-123

E-mail:health@molten.co.jp