

注意事項

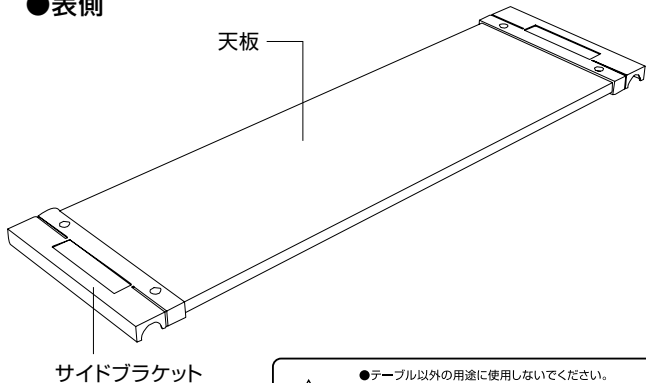


警告

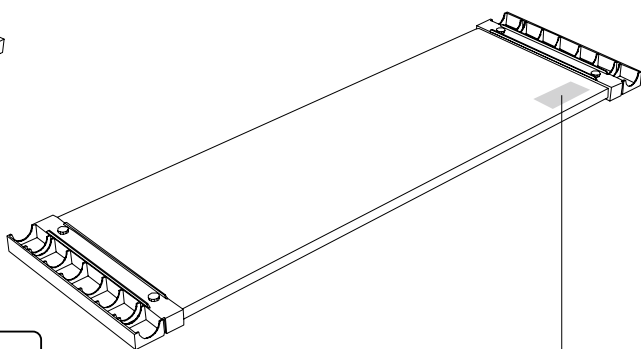
- 本製品はインプレス専用です。
本製品はモルテン電動式介護ベッド・インプレス専用です。インプレス以外の製品(ベッド)に使用しないでください。
- テーブル(天板)に寄りかかったり、15kg以上のものを置かないでください。
転倒・破損の原因となり、ケガをする恐れがあります。
- オーバーテーブルに座らないでください。
オーバーテーブルに座ったりもたれ掛かったりすると、転倒やケガをする恐れがあります。
- 危険ですので、オーバーテーブルの上に物を置いたままベッドの高さ調整を行わないでください。
- オーバーテーブルは必ず指定の位置・向きに取り付けて使用してください。
オーバーテーブルは足元側のサイドガードP、サイドレールAに取り付けてください。
- サイドガードPおよびサイドレールA以外の他のサイドレール製品と組み合わせて使用しないでください。
他の製品と組み合わせた場合、ケガや破損する恐れがありますので、指定製品以外は使用しないでください。
- お客様による改造・修理はしないでください。
変形・破損の原因となり、ケガをする恐れがあります。
- オーバーテーブルを手すり代わりに使用しないでください。
- 本来の目的以外に使用しないでください。
本来の目的以外に使用すると、ベッドの破損や思わぬケガをする恐れがあります。
- 有機溶剤やスプレータイプの殺虫剤などをオーバーテーブルに直接噴射しないでください。
シンナー、ベンジンなどの有機溶剤や殺虫剤に含まれる溶剤によってオーバーテーブルが破損・変色・溶解する恐れがあります。また、破損・溶解した部分で思わぬケガをする恐れがあります。清拭する場合は、中性洗剤を水で薄め柔らかい布に浸し、よく絞ってから清拭してください。その後残った洗剤分を水に浸した柔らかい布で拭き取ってください。
- 本製品は日本国内専用です。
海外では使用できません。

各部名称

●表側



●裏側



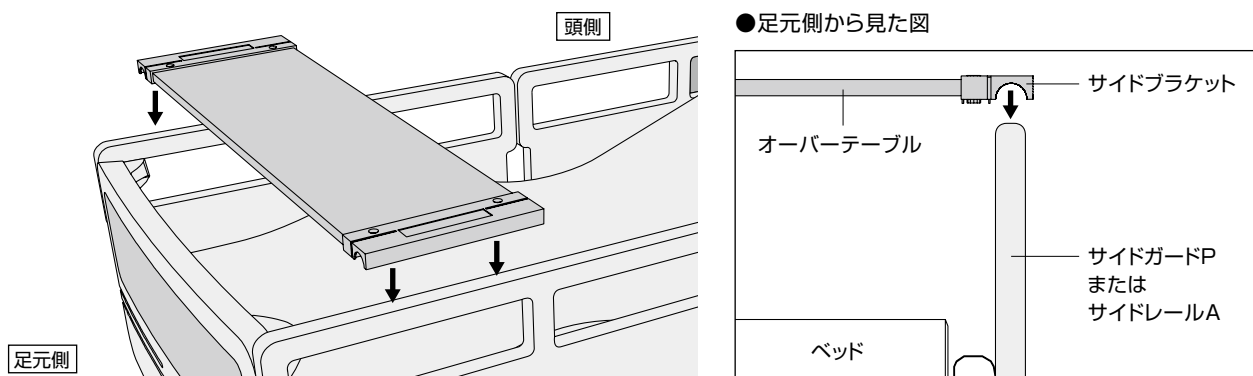
警告

- テーブル以外の用途に使用しないでください。
- オーバーテーブルに手をついたり、寄りかかったりしないでください。
- オーバーテーブルの上に座らないでください。
- 直射日光または熱を避けてください。
- 加熱したナベ、湯沸かしなどを直接置かないでください。

品番: MMPRO7BE 品名: オーバーテーブル
寸法: 幅110×奥行91×高さ3.5cm 材質: 化粧合板、ABS樹脂
販売: 株式会社モルテン 製造元: 株式会社モルテンメディカル

設置方法

オーバーテーブルのサイドブラケットがサイドガードPまたはサイドレールAの上部にはまるように取り付けてください。



警告

- オーバーテーブルは必ず指定の位置・向きに取り付けて使用してください。
- サイドガードPおよびサイドレールA以外の他のサイドレール製品と組み合わせて使用しないでください。

付属品の適合

●適合付属品

	品番	品名
サイドレール	MMPR01FBE	サイドガードPL(ノーマルタイプ フット側)
	MMPR02BE	サイドガードPS(ノーマルタイプ)
	MTUT10DB	サイドレールA
	MMPR01FBEH	サイドガードPL(Hタイプ フット側)
	MMPR02BEH	サイドガードPS(Hタイプ)

お手入れ方法

清拭する場合は、中性洗剤を水で薄め柔らかい布に浸し、よく絞ってから清拭してください。
その後残った洗剤分を、水に浸してよく絞った布で拭き取ってください。
最後に乾いた布で水滴・湿気をしっかり拭き取ってください。

※有機溶剤(シンナー、ベンジンなど)やスプレータイプの殺虫剤、強塩酸洗浄剤などを使用しないでください。



■適応機種=モルテン電動式介護ベッド インプレス

仕様

オーバーテーブル 品番 MMPR07BE

- サイズ：幅110×奥行31×高さ3.5cm
- 重量：3.0kg
- 最大使用荷重：15kg
- 素材：化粧合板、ABS樹脂
- カラー：ページユ

■インプレス専用

開発・製造元

ISO9001 認証取得

ISO13485 認証取得

※床ずれ防止マットレスの設計、製造
および付帯サービスにて取得

株式会社 **モルテン**

健康用品事業本部

www.molten.co.jp/health

東京 札幌 仙台 埼玉 名古屋 大阪 広島 福岡
製品他、各種お問い合わせは

〒739-1794 広島市安佐北区口田南2-18-12

TEL.082-842-9975

FAX 0120-769-123

E-mail:health@molten.co.jp