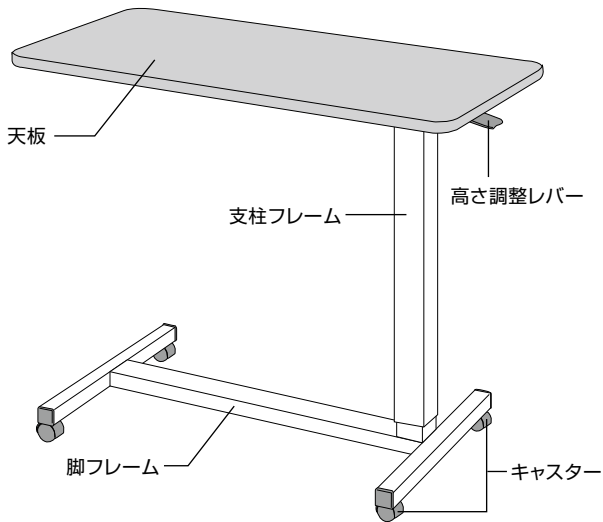
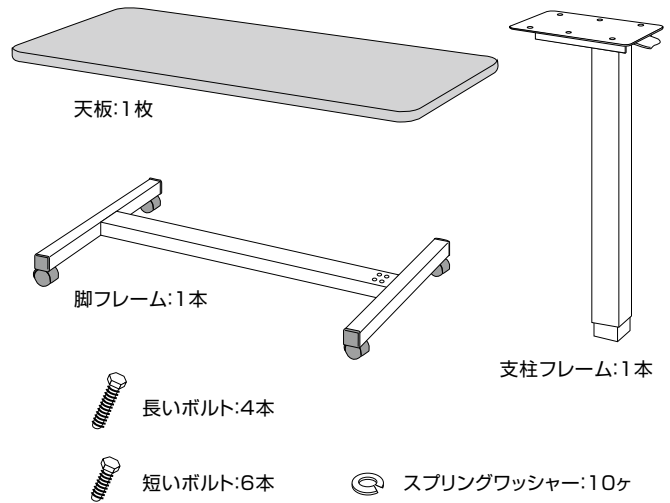


各部名称と梱包内容

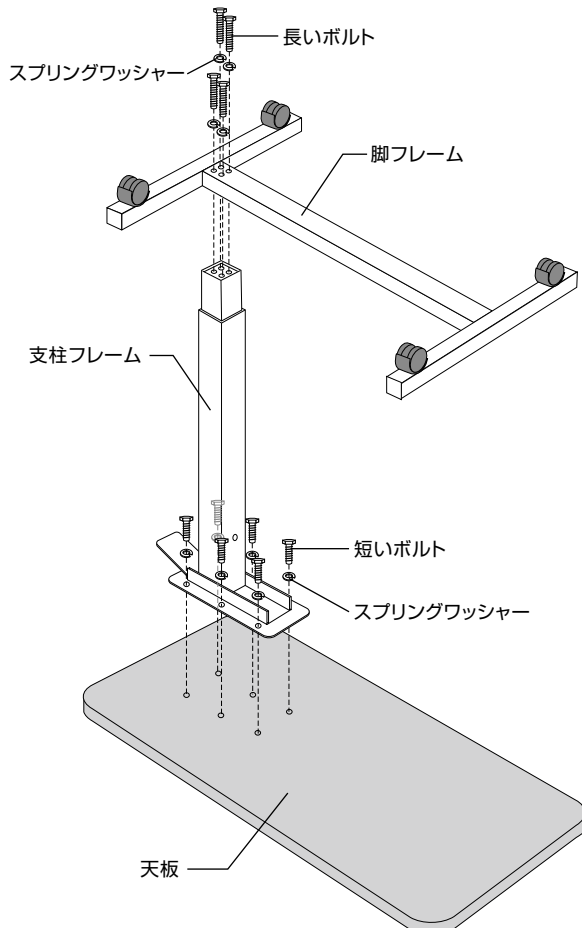
●各部名称



●梱包内容

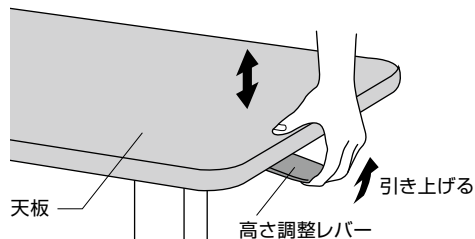


組み立て方法



- ①天板を裏返し、水平な床に置いてください。
- ②天板に支柱フレームを取り付けます。
左図のように、短いボルト・スプリングワッシャーで6ヶ所とも一旦仮止めしてください。その後、本締めして確実に固定してください。
※六角レンチが必要です。工具は付属していません。
- ③支柱フレームに脚フレームを取り付けます。
長いボルト・スプリングワッシャーを左図のように取り付け、4ヶ所とも一旦仮止めしてください。その後本締めして、確実に固定してください。
※六角レンチが必要です。工具は付属していません。
- ④テーブルを起こして天板を上にしてください。
高さ調整レバーでテーブルの高さを調整し使用してください。

高さ調整方法



高さ調整レバーを引き上げながら、お好みの高さに調整してください。
高さ調整レバーを離すとその位置で固定されます。

※高さ調整はレバーを上げて行います。

安全のためテーブル(天板)を持ち上げると高くなる構造です。

お手入れ方法

清拭する場合は、中性洗剤を水で薄め柔らかい布に浸し、よく絞ってから清拭してください。

その後残った洗剤分を水に浸して、よく絞った布で拭き取ってください。

最後に乾いた布で水滴・湿気をしっかり拭き取ってください。

※有機溶剤(シンナー、ベンジンなど)やスプレータイプの殺虫剤、強塩酸洗浄剤などを使用しないでください。



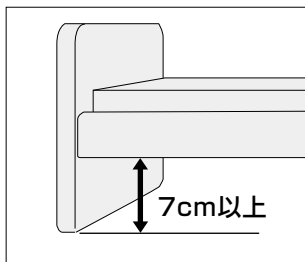
注意事項



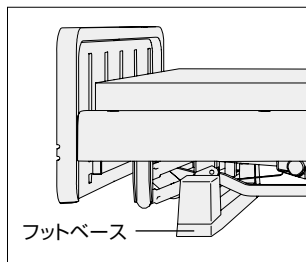
注意

- テーブル(天板)には15kg以上の物は置かないでください。
転倒・破損しケガの恐れがあります。
- テーブル使用時は危険なためベッドの高さ調整を行わないでください。
- テーブルを手すりや歩行器がわりに使用しないでください。
- 周辺機器との間に十分なスペースを確保して設置してください。
- ベッド下に、床から7cm以上のすき間がある状態で使用してください。(図1)
- インプレスと組み合わせる場合は、フットベースを取り付けた状態で使用してください。(図2)
- トゥルースと組み合わせる場合は、ハイローユニットを取り付けた状態では使用できません。(図3)
ハイローユニットを取り外した状態でご使用ください。

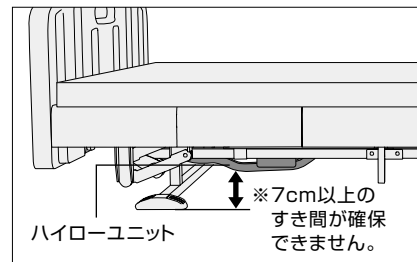
【図1】



【図2】インプレスの場合



【図3】トゥルースの場合



■適応機種=モルテン電動式介護ベッド インプレス/モルテン離床支援型ベッド トゥルース

仕様

サイドテーブル

品番 MRES03BE

- サイズ：幅80.5cm、奥行38.5cm、高さ70~108cm
- 重量：10kg
- 耐重量：15kg

開発・製造元

株式会社 **モルテン**

健康用品事業本部

ISO9001 認証取得

www.molten.co.jp/health

東京 札幌 仙台 埼玉 名古屋 大阪 広島 福岡

製品他、各種お問い合わせは

〒739-1794 広島市安佐北区口田南2-18-12

ISO13485 認証取得

※床ずれ防止マットレスの設計、製造
および付帯サービスにて取得

TEL.082-842-9975

FAX ☎0120-769-123

E-mail:health@molten.co.jp