

注意事項



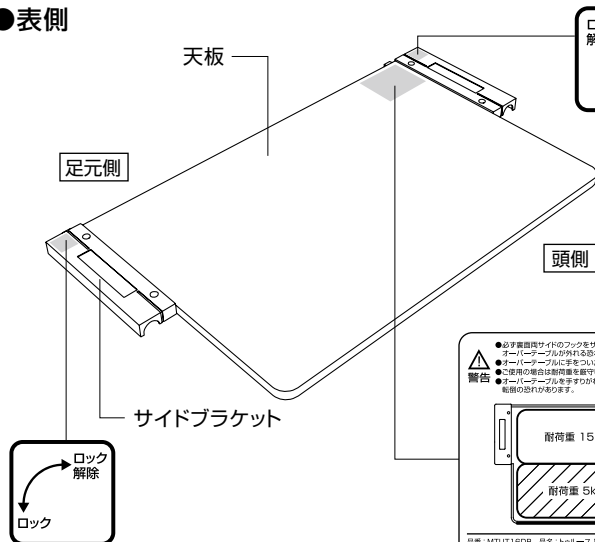
警告

- 本製品はツールース-II専用です。
本製品はモルテン離床支援型ベッド・ツールース-II専用です。ツールース-II以外の製品(ベッド)に使用しないでください。
- ワイド・オーバーテーブルは必ず指定の位置・向きに取り付けて使用してください。
ワイド・オーバーテーブルは足元側のサイドレールBに取り付けてください。
- ワイド・オーバーテーブルを使用するときは、必ずロックバーをロック状態にしてください。
必ずロックバーを「ロック」の位置まで回転させ、サイドレールBに固定してください。
- テーブル(天板)に寄りかかったり、指定耐荷重以上のものを置かないでください。
転倒・破損の原因となり、ケガをする恐れがあります。
耐荷重は15kgの範囲と5kgの範囲があります。
- ワイド・オーバーテーブルに座らないでください。
ワイド・オーバーテーブルに座ったりもたれ掛かったりすると、転倒やケガをする恐れがあります。
- 危険ですので、ワイド・オーバーテーブルの上に物を置いたままでベッドの高さ調整を行わないでください。
- サイドレールB以外の他のサイドレール製品と組み合わせて使用しないでください。
他の製品と組み合わせた場合、ケガや破損する恐れがありますので、指定製品以外は使用しないでください。
- お客様による改造・修理はしないでください。
変形・破損の原因となり、ケガをする恐れがあります。
- ワイド・オーバーテーブルを手すり代わりに使用しないでください。
- 本来の目的以外に使用しないでください。
本来の目的以外に使用すると、ベッドの破損や思わぬケガをする恐れがあります。
- 有機溶剤やスプレータイプの殺虫剤などをワイド・オーバーテーブルに直接噴射しないでください。
シンナー、ベンジンなどの有機溶剤や殺虫剤に含まれる溶剤によってワイド・オーバーテーブルが破損・変色・溶解する恐れがあります。また、破損・溶解した部分で思わぬケガをする恐れがあります。清拭する場合は、中性洗剤を水で薄め柔らかい布に浸し、よく絞ってから清拭してください。その後残った洗剤分を水に浸した柔らかい布で拭き取ってください。
- 本製品は日本国内専用です。
海外では使用できません。

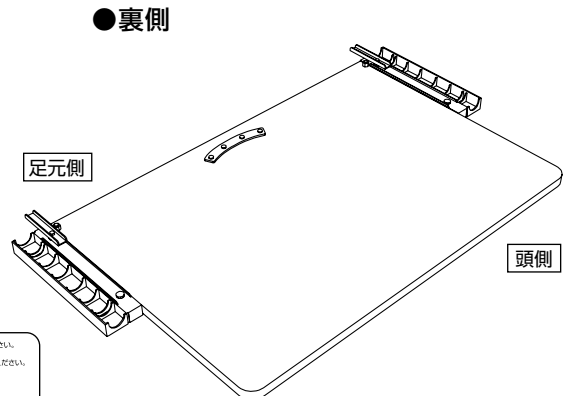


各部名称

●表側



●裏側



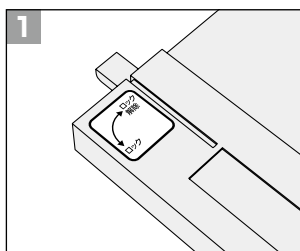
警告

- 必ず裏面側サイドのフックをサイドレールにロックしてください。オーバーテーブルが外れる恐れがあります。
- サイドレールBに寄りかかったりもたれ掛かったりしないでください。
- ご使用の際は耐荷重を守ってください。
- サイドレールBに座すりかたわりに使用しないでください。転倒の恐れがあります。

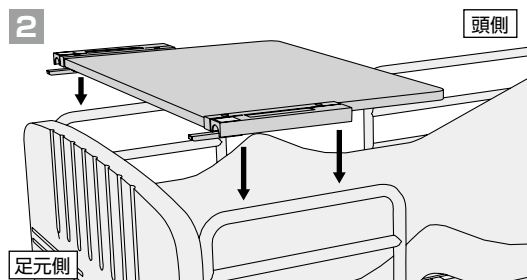
品番: MTUT16DB 品名: ツールースII専用ワイド・オーバーテーブル
寸法: 幅98×奥行91×高さ4.5cm 材質: 化粧合板、ABS樹脂
開発: 株式会社モルテン 製造元: 株式会社モルテンデザイン

設置方法

ワイド・オーバーテーブルのサイドブラケットがサイドレールBのフレーム上部にはまるように取り付けてください。

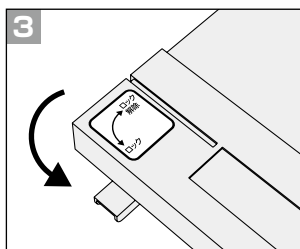
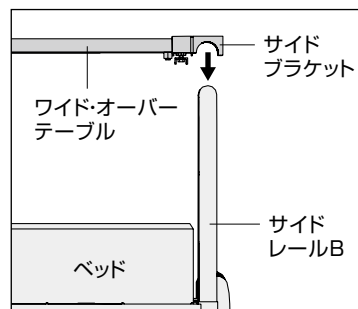


1
ロックバーが「ロック解除」の位置にあることを確認してください。



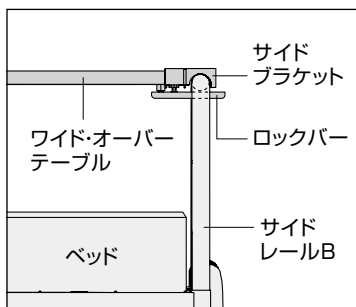
2
ワイド・オーバーテーブルを足元側のサイドレールBに取り付けます。

●足元側から見た図



3
ロックバーを「ロック」の位置まで回転させてサイドレールBに固定させてください。

●足元側から見た図



警告

- ワイド・オーバーテーブルは必ず指定の位置・向きに取り付けて使用してください。
- サイドレールB以外の他のサイドレール製品と組み合わせて使用しないでください。
- ワイド・オーバーテーブルを使用するときは、必ずロックバーをロック状態にしてください。

付属品の適合

●適合付属品

	品番	品名
サイドレール	MTUT11DB	サイドレールB(足元側用)

お手入れ方法

清拭する場合は、中性洗剤を水で薄め柔らかい布に浸し、よく絞ってから清拭してください。
その後残った洗剤分を、水に浸してよく絞った布で拭き取ってください。
最後に乾いた布で水滴・湿気をしっかり拭き取ってください。

※有機溶剤(シンナー、ベンジンなど)やスプレータイプの殺虫剤、強塩酸洗浄剤などを使用しないでください。



■適応機種=モルテン離床支援型ベッド トゥルース-II

仕様

ワイド・オーバーテーブル 品番 MTUT16DB

- サイズ：幅98×奥行61×高さ4.5cm
- 重量：5.5kg
- 最大使用荷重：15kg・5kg(範囲により異なる)
- 素材：化粧合板、ABS樹脂
- カラー：ベージュ

■トゥルース-II専用

開発・製造元

株式会社 **モルテン**

健康用品事業本部

www.molten.co.jp/health

東京 札幌 仙台 埼玉 名古屋 大阪 広島 福岡
製品他、各種お問い合わせは

〒739-1794 広島市安佐北区口田南2-18-12

TEL.082-842-9975

FAX 0120-769-123

E-mail:health@molten.co.jp