

## ソフィア取扱説明書

- 83cm幅レギュラーサイズ/品番：MHA1083A(防水)、MHAV1083A(通気)
- 91cm幅レギュラーサイズ/品番：MHA1091A(防水)、MHAV1091A(通気)
- 100cm幅レギュラーサイズ/品番：MHA10100A(防水)、MHAV10100A(通気)
- 83cm幅ショートサイズ/品番：MHA1083SA(防水)、MHAV1083SA(通気)
- 91cm幅ショートサイズ/品番：MHA1091SA(防水)、MHAV1091SA(通気)

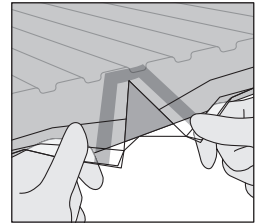
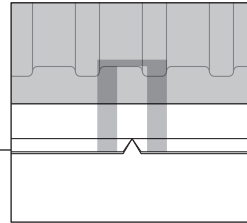
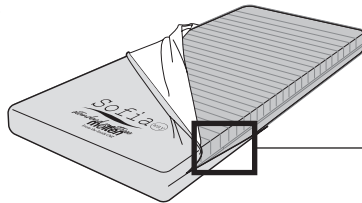
### 注意事項



- ①【防水・清拭消毒タイプ】(2020年10月以降)は最初に製品を使用する前に必ずマットレスを平らな場所に置いてインナー保護フィルムの所定箇所を裂き、マットレスを復元してください。  
マットレスが復元していない状態で使用すると、マットレスが硬く適正な体圧分散性能が発揮されません。
- ②【防水・清拭消毒タイプ】(2020年10月以降)は長期間(2週間以上)圧縮したまま保管しないでください。  
マットレスが復元しにくくなる可能性があります。
- ③【防水・清拭消毒タイプ】(2020年10月以降)はインナー保護フィルムは取り外さず、そのままの状態で使用してください。
- ④長期間マットの上に重量物を置かないでください。マット表面には柔らかい素材を使用していますので、跡が残るおそれがあります。
- ⑤汚れが付着したまま使用されるとマット表面が劣化するおそれがありますので、定期的な清拭をお勧めします。
- ⑥直射日光の当たる場所、湿度の高い場所では保管しないでください。変色やカビなどが発生するおそれがあります。
- ⑦マットを折りたたまないでください。へたりや変形・破損の原因となります。
- ⑧火気・高温の近くで使用しないでください。火災・変形の原因となります。

### 設置方法

【防水・清拭消毒タイプ】(2020年10月以降)  
マットレスを平らな場所に置いてインナー保護フィルムの黄枠部分を裂き、マットレスを復元してください。  
マットレスは数十秒で使用可能な程度まで復元します。  
復元後もマットレスの角が丸まっている場合があります。その場合は、角を引っ張って整えてください。



【防水・清拭消毒タイプ】(2020年9月以前) / 【通気・洗淨消毒タイプ】  
そのままの状態で使用できます。(復元の必要はありません)

- ※インナー保護フィルムは取り外さず、そのままの状態で使用してください。
- ※ベッドの上に直接敷いて使用してください。
- ※サイドレールを必ず使用し、シーツを掛けて使用してください。

### お手入れ方法

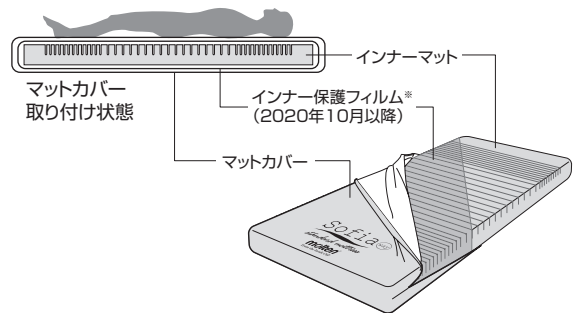
⊘ : してはいけない「禁止」を意味します。 ⓪ : 必ず実行していただく「強制」を意味します。

#### 汚れの落とし方

【防水・清拭消毒タイプ】  
汚れが少ない場合は、市販の中性洗剤やアルコールを布に含ませ清拭してください。  
汚れがひどい場合は、マットカバーを取り外して洗濯してください。  
インナー保護フィルム(2020年10月以降)は、市販の中性洗剤やアルコールを布に含ませ清拭してください。

- ⊘ シンナーやベンジンなどの有機溶剤は使用しないでください。
- ⊘ 酸性および強塩酸系の洗剤や漂白剤は、素材を傷め、色落ちや変色の原因になるので使用しないでください。
- ⓪ マットカバーが縮むおそれがあるのでドライクリーニングはしないでください。

【通気・洗淨消毒タイプ】  
マットカバーを取り外し、洗濯機などで洗淨してください。洗淨後は乾燥機による乾燥または陰干ししてください。



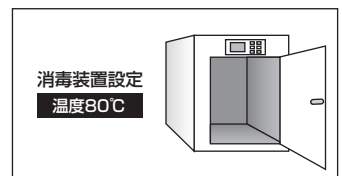
※【防水・清拭消毒タイプ】(2020年9月以前)および【通気・洗淨消毒タイプ】はインナーメッシュカバー

#### 消毒のしかた

【防水・清拭消毒タイプ】  
消毒液やアルコールを噴霧または布に染み込ませて拭き取ってください。

- ⊘ シンナーやベンジンなどの有機溶剤は使用しないでください。
- ① 消毒液はメーカー指定の希釈倍率で使用してください。原液のまま使用するとマット表面が劣化するおそれがあります。

【防水・清拭消毒タイプ】【通気・洗淨消毒タイプ】  
消毒装置を使用する場合は、温度設定は(80℃)に設定してください。



## 仕様

### ソフィア

●素材 防水・清拭消毒タイプ：カバー表面 = ウレタン合皮(防水仕様)※抗菌加工  
カバー裏面 = ポリエステル

通気・洗浄消毒タイプ：カバー = ポリエステル

インナー保護フィルム：PVC

インナーメッシュカバー：ポリエステル

インナーマット：ウレタンフォーム

83cm幅レギュラーサイズ	サイズ：幅83×長さ191×厚さ10cm	重量：6.3kg
91cm幅レギュラーサイズ	サイズ：幅91×長さ191×厚さ10cm	重量：6.8kg
100cm幅レギュラーサイズ	サイズ：幅100×長さ191×厚さ10cm	重量：7.3kg
83cm幅ショートサイズ	サイズ：幅83×長さ180×厚さ10cm	重量：5.8kg
91cm幅ショートサイズ	サイズ：幅91×長さ180×厚さ10cm	重量：6.3kg

●カラー 防水・清拭消毒タイプ：グリーン 通気・洗浄消毒タイプ：ライトグリーン

#### 開発・製造元

ISO9001 認証取得

ISO13485 認証取得

※床ずれ防止マットレス・体動センサの設計、製造および付帯サービスにて取得

株式会社 **モルテン**

健康用品事業本部

[www.molten.co.jp/health](http://www.molten.co.jp/health)

東京 札幌 仙台 埼玉 名古屋 大阪 広島 福岡

製品他、各種お問い合わせは

〒739-1794 広島市安佐北区口田南2-18-12

TEL.082-842-9975

E-mail:health@molten.co.jp

〈電話による受付時間〉月曜日～金曜日 / 9:00～17:00

※祝祭日、年末年始、ゴールデンウィーク、夏季休業日など弊社休業日を除く