

マットレス専用台車 取扱説明書

注意事項



警告

- ①本製品はマットレス専用の台車です。本来の用途以外には使用しないでください。
思わぬ事故やケガにつながるおそれがあります。
- ②本製品を改造しないでください。
破損や事故につながるおそれがあります。
- ③本製品の積載荷重(荷台全面に均等に物を置いた場合は最大40kgです)。
積載量を超えたり、荷重が片寄ったまま使用しないでください。破損や事故につながるおそれがあります。
- ④本製品の上に腰を掛けたり、乗ったりしないでください。
落下や転倒により事故につながるおそれがあります。
- ⑤歩行速度を超えて使用しないでください。
落下や転倒により事故につながるおそれがあります。

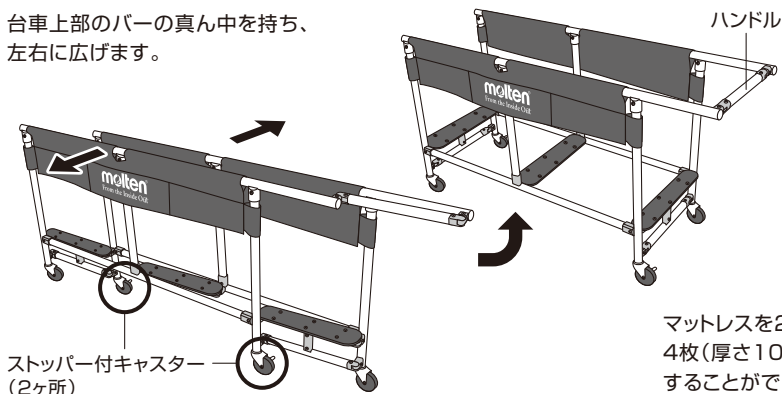


注意

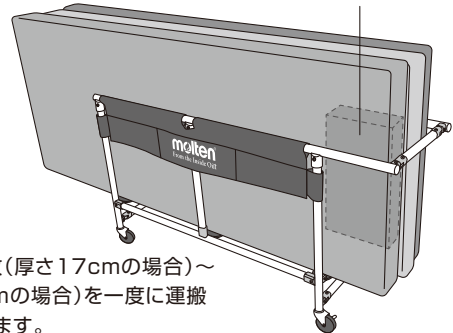
- ①荷積み、荷おろし作業をされる場合は、必ずキャスターのストッパー(2ヶ所)をロックしてください。
思わぬ事故やケガにつながるおそれがあります。
- ②傾斜地やスロープには止めないでください。
思わぬ事故やケガにつながるおそれがあります。
- ③本製品は屋内用です。直射日光の当たる場所で保管しないでください。
- ④柔らかいマットレスは変形するおそれがあるので、荷積みした状態で長期保管はしないでください。
- ⑤段差のある場所での使用は台車が転倒するおそれがあるので、十分注意してください。
- ⑥キャスターで床面が汚れたり、跡が残るおそれがあるので、十分注意してください。
- ⑦ポンプ内蔵のマットレスは、ポンプがハンドル側に向くように積載してください。
- ⑧台車を折りたたむ場合は、指をはさむおそれがあるので、十分注意してください。
- ⑨アルミフレームのネジがゆるんだ状態で使用しないでください。
ネジがゆるんでいる場合は、必ず締め付けて使用してください。

使用方法

台車上部のバーの真ん中を持ち、左右に広げます。



ポンプ内蔵のマットレスは、ポンプがハンドル側に向くように積載してください。



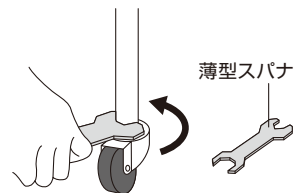
マットレスを2枚(厚さ17cmの場合)～4枚(厚さ10cmの場合)を一度に運搬することができます。

お手入れ方法

消毒する場合は、アルコール消毒剤などを柔らかい布に吹き付けてから清拭してください。
清拭する場合は、中性洗剤を水で薄め柔らかい布に浸し、よく絞ってから清拭してください。
水洗いも可能ですが、残った水滴、湿気をしっかりふき取ってください。

【キャスターを取り付ける場合】

- ①パイプに差し込む前に薄型スパナでキャスターのボルトをしめ、ゴム部分がパイプ内径に接するよう太くします。
 - ②右図のようにキャスターをパイプに差し込み、薄型スパナでしっかりと締め付けます。
- ※薄型スパナ21番をご使用ください。(厚さ：4mmまで)



仕様

マットレス専用台車

品番：MMCT

- 素材：フレーム=アルミニウム
ポケット付きカバー=ナイロン
- サイズ：使用時=幅46(内寸40)×長さ156×高さ80cm
折りたたみ時=幅13×長さ191×高さ80cm
- 重量：7.8kg ● 最大積載量：40kg
- 積載数量：4枚(厚さ10cmの場合)、3枚(厚さ13cmの場合)
2枚(厚さ17cmの場合)

開発・製造元

ISO9001 認証取得

ISO13485 認証取得

※床ずれ防止マットレス・体動センサの設計・製造および付帯サービスにて取得

株式会社 モルテン

健康用品事業本部

www.molten.co.jp/health

東京 札幌 仙台 埼玉 名古屋 大阪 広島 福岡

製品他、各種お問い合わせは

〒739-1794 広島市安佐北区口田南2-18-12

TEL.082-842-9975

FAX.0120-769-123

E-mail:health@molten.co.jp