

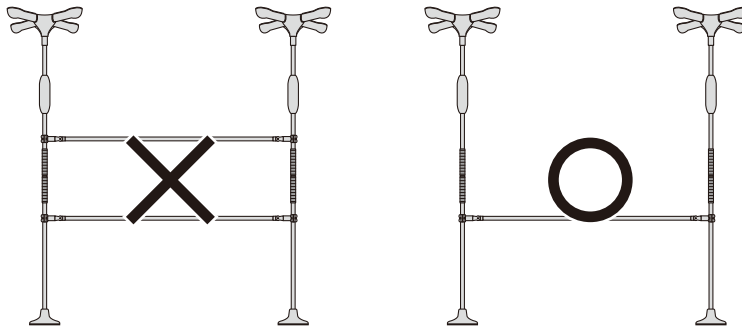
クロスバー取扱説明書

注意事項

- ①クロスバーを他社製品と組み合わせて使用しないでください。
- ②クロスバーが固定されているか十分に確認しないまま使用しないでください。
固定ネジや跳ね上げ式のロックはしっかりと固定し、簡単にすれたり外れたりしないことを確認して使用してください。
取り付けが不十分な場合は、使用中に外れ、転倒やケガをするおそれがあります。
- ③クロスバーに全体重を加えたり、子供がぶら下がったりしないよう注意してください。
製品が変形・破損したり不安定になり、ケガをするおそれがあります。
- ④クロスバーを跳ね上げた状態で保持しないでください。
手すり落下し、ケガをするおそれがあります。
- ⑤クロスバーは下図イラストのように2本以上取り付けしないでください。
クロスバーの間のすき間にはさみ込まれ、ケガをするおそれがあります。

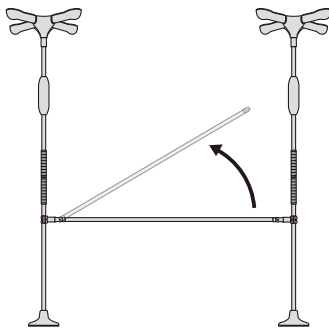


警告

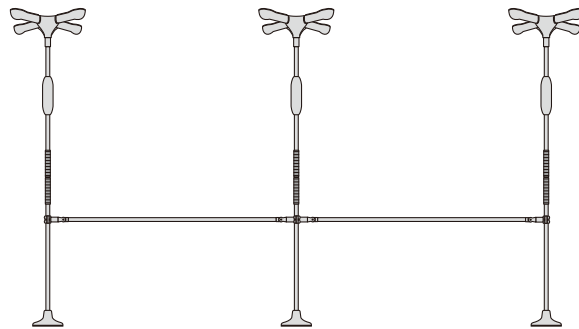


組み立て方法

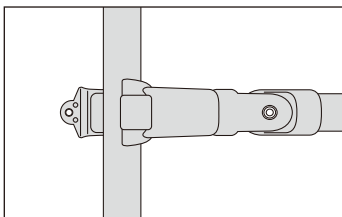
① クロスバーを1本で使用する場合



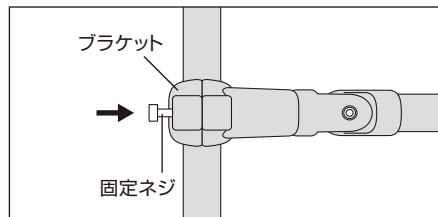
② クロスバーを2本以上連結する場合



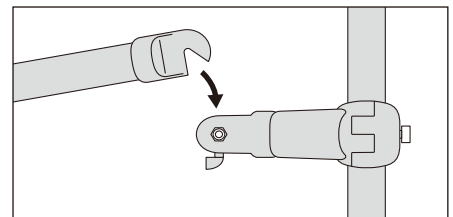
①クロスバーを1本で使用する場合



①クロスバーを取り付ける高さを決めます。



②固定式の場合は、ブラケットを固定ネジでしっかりと固定します。反対側も同様に固定し、使用してください。



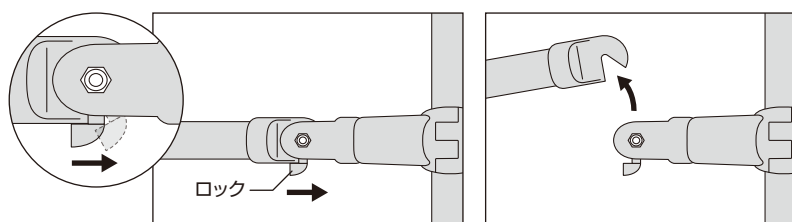
③跳ね上げ式の場合は、片方を跳ね上げ式用ブラケットにし、同様に固定します。

④取り付け後、クロスバーに体重をかけ、下がらないことを確認してください。



注意 クロスバーが簡単に下がる場合は、固定ネジを増し締めしてください。

組み立て方法



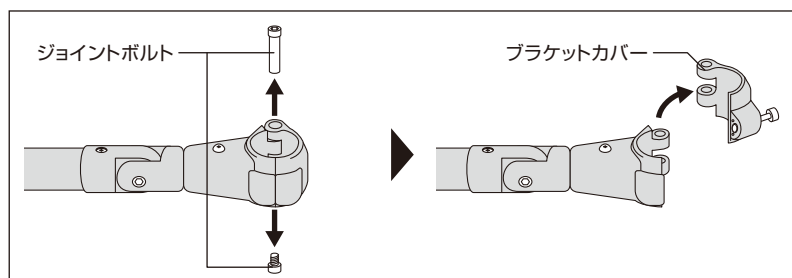
【クロスバーの跳ね上げ方】

クロスバー下のつまみを動かし、ロックを解除してから、クロスバーを跳ね上げます。

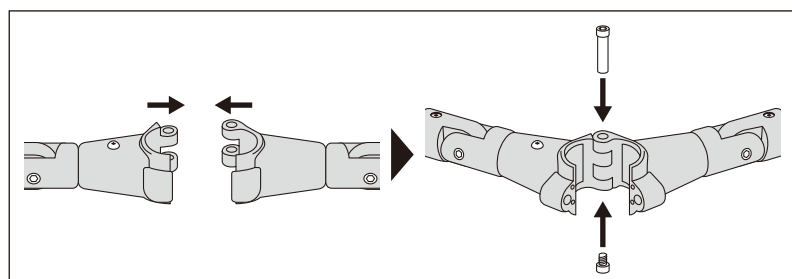


注意 跳ね上げ式を使用する場合は、ロックされていることを確認して使用してください。

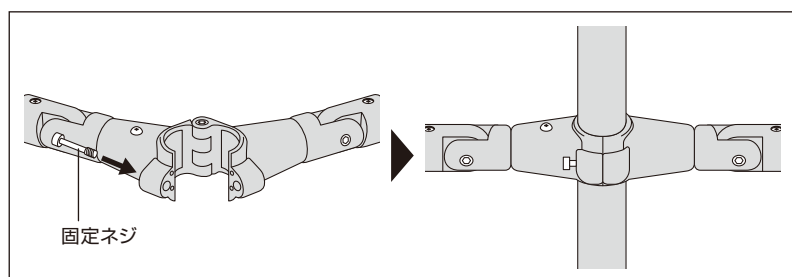
② クロスバーを2本以上連結する場合



① クロスバーのジョイントボルトを、5mmの六角レンチ2本を使用してゆるめ、ブラケットカバーを取り外します。



② もう一方のクロスバーも同様にブラケットカバーを外し、形状を合わせながら組み合わせ、ジョイントボルトを取り付けて5mmの六角レンチでしめます。



③ ブラケットカバーについていた固定ネジを穴に通し、パディーにブラケットをはさみ、固定ネジをしめて取り付けます。

仕様

クロスバー

幅	品番	
	固定式セット	跳ね上げ式セット
40cm	MNTCM03BE004	MNTCM02BE004
60cm	MNTCM03BE006	MNTCM02BE006
90cm	MNTCM03BE009	MNTCM02BE009
1.2m	MNTCM03BE012	MNTCM02BE012
1.6m	MNTCM03BE016	MNTCM02BE016
2.0m	MNTCM03BE020	MNTCM02BE020

- 素材：主材=スチールパイプ、表面=木目調樹脂
- 直径：3.5cm

開発・製造元

株式会社 **モルテン**

健康用品事業本部

www.molten.co.jp/health

東京 札幌 仙台 埼玉 名古屋 大阪 広島 福岡

製品他、各種お問い合わせは

〒739-1794 広島市安佐北区口田南2-18-12

TEL.082-842-9975

FAX ☎0120-769-123

E-mail:health@molten.co.jp

ISO9001 認証取得

ISO13485 認証取得

※床ずれ防止マットレス・体動センサの設計、製造および付帯サービスにて取得