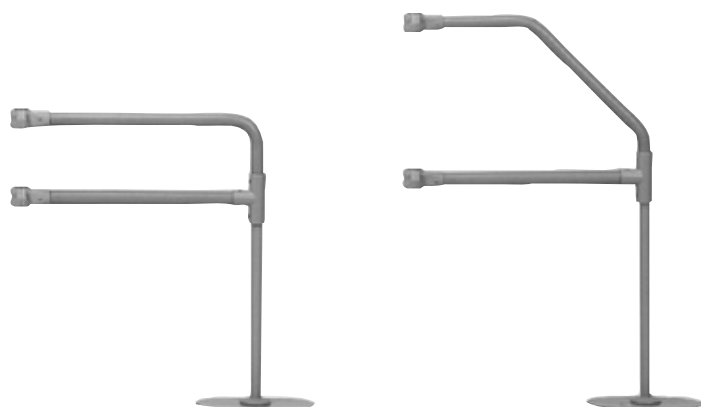


バディー専用オプション

L型サイドバー90/45

取扱説明書



目次

○注意事項	・ ・ ・ ・ ・ P 1
○各部名称および梱包内容	・ ・ ・ P 2
○設置条件	・ ・ ・ ・ ・ P 3
○設置方法	・ ・ ・ ・ ・ P 3
○点検項目	・ ・ ・ ・ ・ P 4
○仕様	・ ・ ・ ・ ・ P 4

安全にお使いいただくために

この度は当社製品をお買い求めいただき誠にありがとうございます。ご使用前に取扱説明書をよくお読みの上、正しくお使いください。お読みになった後もいつでも見られる場所に大切に保管してください。利用者様の健康状態や体調が変化した場合には医師や看護師、福祉用具専門相談員などの専門の方に相談した上でご使用ください。利用者様の身体状態、設置場所を十分確認し、安全であることを確認してからご使用ください。

注意事項



警告

- ①本製品はバディー専用オプションです。
本製品はモルテン生活機能支援手すりバディー専用オプションです。バディー以外の製品に使用しないでください。
- ②コーナーストッパー仕様にL型サイドバーは使用しないでください。
- ③本製品を横から引っ張ったり体をぶつかけたりしないでください。
手すりが不安定になり、転倒し、ケガをするおそれがあります。
- ④本製品のすき間に頭や首が入らないように十分注意してください。
本製品のすき間に頭や首が入らないようにしてください。頭や首がすき間に入ると抜けなくなり、ケガをするおそれがあります。
- ⑤本製品に座ったり、ぶら下がったり、踏み台にしないでください。
通常の使用状態以上の力や衝撃が加わると、変形したり破損するおそれがあります。また、転倒し、ケガをするおそれがあります。
- ⑥屋外や風呂場など、風雨にさらされたり水気のある場所では使用しないでください。
屋外や風呂場など常時、水気のある場所に設置すると水分などで床面が滑ったり、不安定になり転倒やケガをするおそれがあります。
- ⑦本製品はしっかり固定して使用してください。
本製品を固定している固定ネジはしっかりと固定し、簡単にずれたり、外れたりしないことを確認し、使用してください。固定が不十分な場合は、使用中に転倒やケガをするおそれがあります。
- ⑧スノコや段差解消のためのブロックなどの上には設置しないでください。
スノコや段差解消のためのブロックなどの上に設置すると使用中に本体が動いたり、かたむいたりして転倒やケガをするおそれがあります。
- ⑨安定した設置ができない場所には設置しないでください。
床面に段差や傾斜のある場所、砂、砂利の床面など、安定した設置ができない場所には設置しないでください。使用中に本体が動いたり、かたむいたりして転倒やケガをするおそれがあります。(P3参照)
- ⑩製品の組み立て、設置、移動は必ず販売店の方へ依頼してください。

注意事項



注意

- ① **本製品にぶつからないように注意してください。**
利用者様の身の回りのお世話をするときや本体使用中など、本製品にぶつからないように注意してください。
本製品は金属製のため、強くぶつかるや打撲のおそれがあります。
- ② **ベースプレートと床面との段差でつまづかないように十分注意してください。**
ベースプレートと床面の間には段差があります。段差でつまづいて転倒などしないよう、十分注意してください。
- ③ **本製品を上を持ち上げたりしないでください。**
手すりの上方向に力を加えると手すりがずれたり、かたむいたりして転倒やケガをするおそれがあります。
- ④ **本製品を無理矢理回したりしないでください。**
本製品を無理矢理回すとパディー本体がねじれ、パディー本体がずれたり、外れたりして転倒やケガをするおそれがあります。
- ⑤ **【設置警告ライン(赤色)】の旧モデル・パディーIにL型サイドバーを使用する場合は、必ず丸型ストッパーを併用してください。**
L型サイドバーを使用する場合は、必ず丸型ストッパーをパディーI下部に取り付けてください。
取り付けないで使用するとパディーI本体がねじれたり、ずれたり、外れたりして転倒やケガをするおそれがあります。
※【設置警告ライン(黄色)】の新モデル・パディーは、そのまま使用してください。
- ⑥ **介護者などの付き添いが必要な方が使用する場合は、十分注意してください。**
介護者などの付き添いが必要な方が使用する場合は、必ず付き添いの方と一緒に使用してください。
- ⑦ **火気を近づけたり、ストーブ、ファンヒーターなどのそばで使用しないでください。**
火気やストーブ、ファンヒーターなどの熱により製品を損傷したり、火災の原因につながるおそれがあります。
- ⑧ **壁などに立て掛けないでください。**
一時的に置く場合は、壁などに立て掛けると、本体が倒れて破損したり、周囲の物を破損させるおそれがあります。
- ⑨ **お客様による分解・改造・修理はしないでください。**
変形や破損の原因となり、ケガをするおそれがあります。
不具合が生じた場合は、必ずお求めの販売店またはモルテン健康用品事業本部までご相談ください。
- ⑩ **本来の目的以外に使用しないでください。**
本来の目的以外に使用すると、製品が外れたり思わぬケガをするおそれがあります。
- ⑪ **有機溶剤やスプレータイプの殺虫剤などを直接噴射しないでください。**
清拭する場合は、中性洗剤を水で薄め柔らかい布に浸し、よく絞ってから清拭してください。
その後残った洗剤分を水に浸して、よく絞った布で拭き取ってください。最後に乾いた布で水滴や湿気をしっかり拭き取ってください。

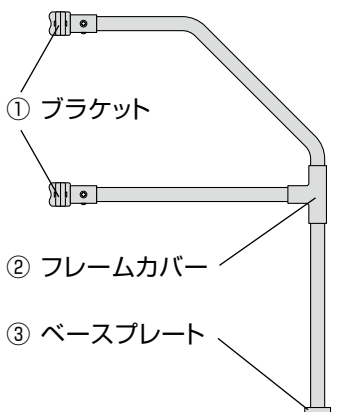
各部名称および梱包内容

以下の部品が全てそろっているか、破損・変形などしていないかを確認してください。

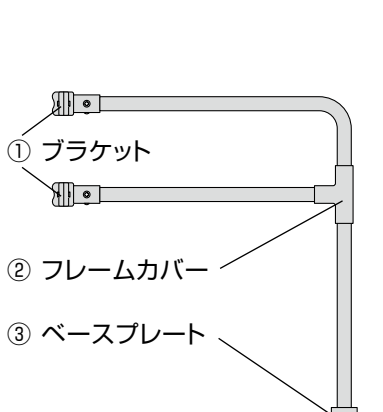
万が一、部品の不足・破損があった場合は、お買い求めの販売店にご連絡ください。

※六角レンチ(5mm)が必要です。工具は付属していません。

L型サイドバー45:1台



L型サイドバー90:1台



付属品



●取扱説明書兼保証書:1部

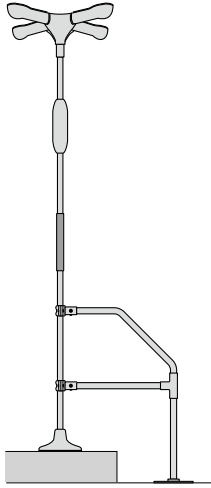
設置条件



警告 コーナーSTOPパー仕様にL型サイドバーは使用しないでください。

L型サイドバーを設置する場合は、下記の条件を考慮し設置してください。

● L型サイドバー45



取り付けできる場所

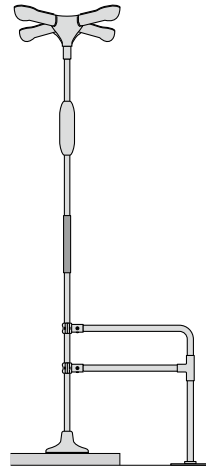
- ・床面がコンクリートやタイル地などの玄関かまちなど
(但し、滑りやすいタイル地などはNG)
- ・玄関かまちの高さが10cm~36cmまでの場所
- ・玄関床面と廊下面がほぼ水平な場所
(水平度1°以内)

取り付けできない場所

- ・玄関が土、砂、砂利などの床面の場合
- ・玄関ポーチなどの屋外や縁側
- ・スノコや段差解消のためのブロックなどの上
- ・雨ざらしの場所や常時床面が水などで濡れている場所
- ・後付けベランダ
- ・床面が木板などのベランダ
- ・パディーの取り付けが困難なベランダ

段差の目安：10~36cm

● L型サイドバー90



取り付けできる場所

- ・床面がコンクリートやタイル地などの玄関かまち、ベランダなど
(但し、滑りやすいタイル地などはNG)
- ・玄関かまちの高さが10cm以下の場所
- ・玄関床面と廊下面がほぼ水平な場所
(水平度1°以内)

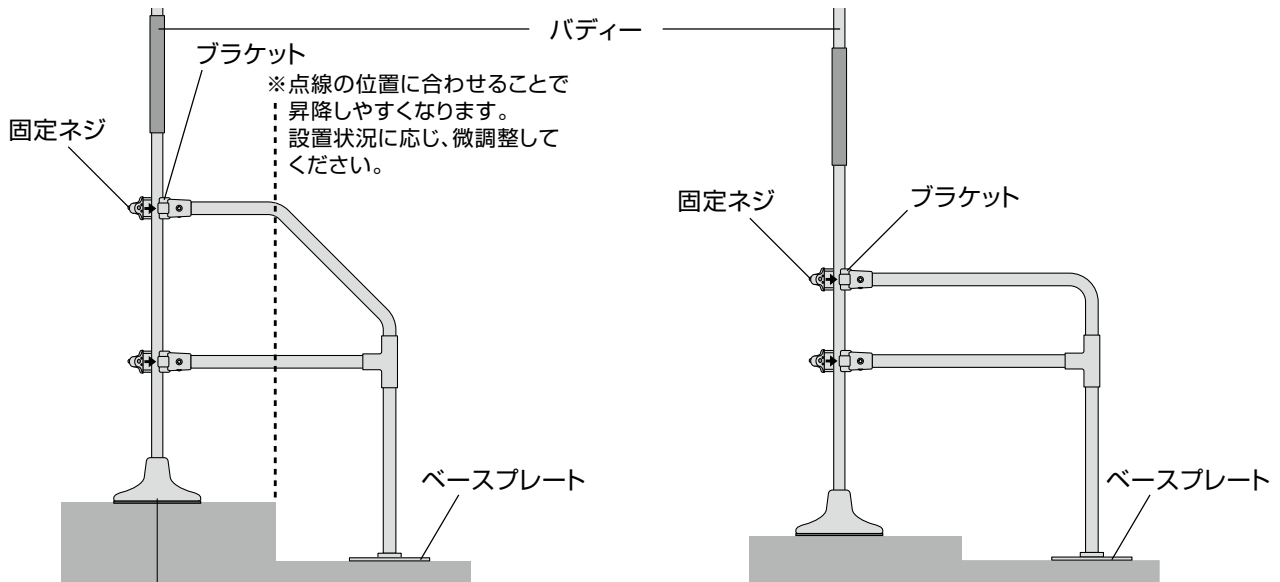
取り付けできない場所

- ・玄関が土、砂、砂利などの床面の場合
- ・玄関ポーチなどの屋外や縁側
- ・スノコや段差解消のためのブロックなどの上
- ・雨ざらしの場所や常時床面が水などで濡れている場所
- ・後付けベランダ
- ・床面が木板などのベランダ
- ・パディーの取り付けが困難なベランダ

段差の目安：10cm以下

※上記設置条件に適合していても実際に取り付けがガタつきなどが大きい場合は、設置をおやめください。

設置方法

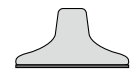


- ① L型サイドバーを取り付ける床面の条件を確認してください。また床面に砂や砂利などがある場合は、キレイに清掃してください。
- ② L型サイドバーをバディーに仮止めします。
- ③ ベースプレートと床面の間にすき間ができないよう、ベースプレートを足で踏みつけながらブラケットの固定ネジをしっかりとめつけます。
- ④ 取り付け後、L型サイドバーが簡単に下がったり、回転しないことを確認してください。



注意

【設置警告ライン(赤色)】の旧モデル・バディーIにL型サイドバーを使用する場合は、必ず丸型STOPパーを併用してください。
(【設置警告ライン(黄色)】の新モデル・バディーは、そのまま使用してください。)



丸型STOPパー

点検項目

●L型サイドバー設置後の確認事項

設置が完了しましたら、下記の点検項目を確認してください。またこの点検項目は日常の点検にもご使用ください。

点検項目		確認	
1	バディーとL型サイドバーの連結 ・L型サイドバーを固定している固定ネジはしっかり固定されていますか？	YES <input type="checkbox"/>	NO P3参照
2	丸型ストッパーの取り付け確認(旧モデル・バディーIのみ) ・バディーI下部に丸型ストッパーを取り付けていますか？	YES <input type="checkbox"/>	NO P3参照
3	L型サイドバーのガタつき確認 ・L型サイドバーにガタつきはありませんか？ ・ベースプレートが床面から浮き上がっていませんか？ ・設置条件に合った場所に設置していますか？	YES <input type="checkbox"/>	NO P3参照

●このようなときには

L型サイドバー使用中に異常を感じた場合は、以下の内容をお確かめください。

症状	確認	処置
L型サイドバーがグラグラして不安定	L型サイドバーを固定している固定ネジがゆるんでいませんか？	固定ネジをしっかりと固定してください。(P3参照)
	ベースプレートが床面から浮いていませんか？	ベースプレートを床面にしっかりと着け再度、取り付け直してください。(P3参照)
手すりに体重をかけると下にさがる	L型サイドバーを固定している固定ネジがゆるんでいませんか？	固定ネジをしっかりと固定してください。(P3参照)

上記の処置で直らなかった場合、またはその他の現象の場合は、お求めの販売店または
(株)モルテン 健康用品事業本部 お客様窓口 TEL(082)578-9226 までご相談ください。

仕様

L型サイドバー-90 品番 MNTCM06

- サイズ：全長76×全高75cm ●直径3.5cm
- 重量：3.1kg ●素材：主材=スチールパイプ、表面=軟質樹脂、ベース部=スチール

L型サイドバー-45 品番 MNTCM07

- サイズ：全長76×全高100cm ●直径3.5cm
- 重量：3.5kg ●素材：主材=スチールパイプ、表面=軟質樹脂、ベース部=スチール

開発・製造元

ISO9001 認証取得
ISO13485 認証取得
※床ずれ防止マットレス・体動センサの設計、製造および付帯サービスにて取得
本製品の取扱説明書は下記QRコードからダウンロードいただけます。



取扱説明書

株式会社 **モルテン**

健康用品事業本部

www.molten.co.jp/health

東京 札幌 仙台 埼玉 名古屋 大阪 広島 福岡

製品他、各種お問い合わせは

〒733-0036 広島市西区観音新町四丁目10-97-21

TEL.082-578-9226

E-mail:health@molten.co.jp

〈電話による受付時間〉月曜日～金曜日/9:00～17:00
※祝祭日、年末年始、ゴールデンウィーク、夏季休業日など弊社休業日を除く