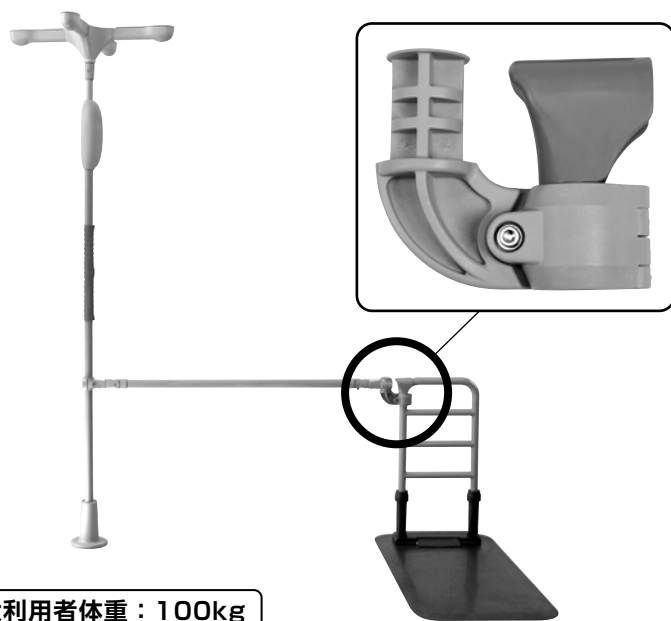


クロスバー取り付けブラケット

取扱説明書



最大利用者体重：100kg

目次

○注意事項	・ ・ ・ ・ ・ P1
○各部名称および梱包内容	・ ・ ・ P2
○設置条件	・ ・ ・ ・ ・ P3
○設置方法	・ ・ ・ ・ ・ P5
○設置例	・ ・ ・ ・ ・ P6
○保管方法	・ ・ ・ ・ ・ P6
○お手入れ方法	・ ・ ・ ・ ・ P7
○仕様	・ ・ ・ ・ ・ P7

安全にお使いいただくために

この度は当社製品をお買い求めいただき誠にありがとうございます。ご使用前に取扱説明書をよくお読みの上、正しくお使いください。お読みになった後もいつでも見られる場所に大切に保管してください。利用者様の健康状態や体調が変化した場合には医師や看護師、福祉用具専門相談員などの専門の方に相談した上でご使用ください。利用者様の身体状態、設置場所を十分確認し、安全であることを確認してからご使用ください。

安全上の注意 必ずお守りください

①利用者様や他の人への危害・財産への損害などを未然に防止するため、必ずお守りいただくことを次のように説明しています。
取扱説明書に表示されている記号や用語は、表示内容を見逃し誤った使い方をしたときに生じる危害や損害の程度を次のような表示区分であらわしています。

⚠ 警告：死亡または重傷などを負う可能性を意味します。

⚠ 注意：障害を負うまたは物的損害を発生させる可能性を意味します。

注意：本製品の故障を防止するための注意事項や、より満足に使用していただくためのアドバイスを意味します。

②お守りいただく内容の種類を次の表示区分であらわしています。

⊘：してはいけない「禁止」を意味します。

!：必ず実行していただく「強制」を意味します。



本製品の取り付け、取り外しおよび設置場所の移動は販売店で行ってください。

お客様による取り付け、取り外しおよび設置場所の移動はしないでください。事故や破損の原因となり、ケガをするおそれがあります。

本製品を取り付ける前に連結する製品の取扱説明書をお読みいただき、安全上の注意事項を必ず守って使用してください。

- ① **本製品は、バディーやルーツをクロスバーで連結するための製品です。**
絶対に指定製品以外や、他社製品と組み合わせて使用しないでください。
製品が変形・破損したり不安定になり転倒し、ケガをするおそれがあります。
- ② **製品に異常がある場合は使用しないでください。**
使用中不安定になり転倒し、ケガをするおそれがあります。
- ③ **本製品とクロスバーやルーツなどが固定されているか十分に確認しないまま使用しないでください。**
固定ネジはしっかりと固定し、簡単にずれたり、外れたりしないことを確認してご使用ください。
取り付けが不十分な場合は、使用中に外れ、転倒やケガをするおそれがあります。
- ④ **カバー付きスペーサーを取り付けないまま使用しないでください。(スモールタイプは除く)**
手すりとのすき間に指が入らないように十分注意してください。指がすき間に入ると抜けなくなり、ケガをするおそれがあります。
- ⑤ **本製品は設置条件に記載されている組み合わせ以外では絶対に使用しないでください。**
製品が変形・破損したり不安定になり転倒し、ケガをするおそれがあります。
- ⑥ **連結している製品を移動する場合は、必ず連結部を一度取り外して最適な位置に設置してください。**
製品が変形・破損したり不安定になり転倒し、ケガをするおそれがあります。
- ⑦ **本製品を連結する前にバディーが垂直に設置されているか確認して取り付けください。**
製品が不安定になり転倒し、ケガをするおそれがあります。
- ⑧ **屋外や風呂場など直射日光や水気、風雨にさらされる場所では使用しないでください。**
紫外線の影響により製品が破損したり、水分などで手が滑り、ケガをするおそれがあります。
- ⑨ **連結している製品が浮き上がったり、かたむいたりする状態で使用しないでください。**
製品が変形・破損したり不安定になり転倒し、ケガをするおそれがあります。
- ⑩ **クロスバーに全体重を加えたり、子供がぶら下がったりしないよう注意してください。**
製品が変形・破損したり不安定になり、ケガをするおそれがあります。
- ⑪ **本製品は1人で使用してください。**
2人以上で使用すると使用中不安定になり転倒し、ケガをするおそれがあります。
- ⑫ **手すりを回転方向に力を加えたり、横から引っ張ったり体をぶつかけたりしないでください。**
製品が変形・破損したり不安定になり転倒し、ケガをするおそれがあります。
また、ベースプレートが持ち上がり、床面とのすき間に足の指などをはさみ込み、ケガをするおそれがあります。
- ⑬ **クロスバーの跳ね上げ式を使用する場合は、ロック部(跳ね上げ側)がルーツ側になるように設置してください。**
製品が変形・破損したり不安定になり転倒し、ケガをするおそれがあります。
- ⑭ **ルーツ同士を連結する場合には、クロスバーの跳ね上げ式を使用しないでください。**
製品が変形・破損したり不安定になり転倒し、ケガをするおそれがあります。
- ⑮ **ベースプレートの配置によっては使用上不安定になることがあります。**
少しでも不安定さを感じられた場合は使用しないでください。
製品が変形・破損したり不安定になり転倒し、ケガをするおそれがあります。
また、ベースプレートが持ち上がり、床面とのすき間に足の指などをはさみ込み、ケガをするおそれがあります。
- ⑯ **設置後に本製品が正しく固定されているか確認して使用してください。**
カバー付きスペーサー(手すり部スペーサー)を必ず取り付け、固定ネジはしっかりと固定し、簡単にずれたり、外れたりしないことを確認してください。
製品が変形・破損したり不安定になり転倒し、ケガをするおそれがあります。

注意事項



注意

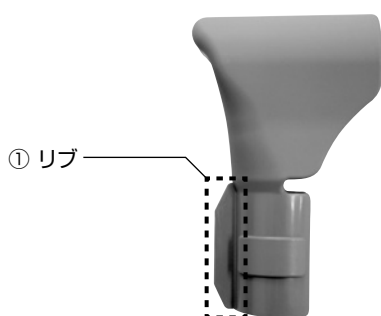
- ① 製品の組み合わせによっては使用できない場合があります。設置条件を必ずお守りください。
変形・破損の原因となり、ケガのおそれがあります。
- ② お客様による分解・改造はしないでください。
変形・破損の原因となり、ケガをするおそれがあります。
不具合が生じた場合は、必ずお求めの販売店または㈱モルテン健康用品事業本部お客様相談窓口までご相談ください。
- ③ 本来の目的以外に使用しないでください。
本体の目的以外に使用すると、製品が外れたり思わぬケガをするおそれがあります。
- ④ 介護者など付き添いが必要な方が使用される場合は、十分注意してください。
介護者など付き添いが必要な方が使用する場合は、必ず付き添いの方と一緒にご使用ください。
- ⑤ 火気を近づけたり、ストーブ、ファンヒーターなどのそばで使用しないでください。
火気やストーブ、ファンヒーターの熱などにより製品が破損したり、火災につながるおそれがあります。
- ⑥ 有機溶剤やスプレータイプの殺虫剤などを直接噴霧しないでください。
お手入れは本取扱説明書の「お手入れ方法」(7ページ)以外のやり方では行わないようにしてください。
消毒する場合は、柔らかい布などに消毒剤を付けてから清拭し、必ず仕上げに水拭きしてください。
有機溶剤などのお手入れに適さないものは、使用しないでください。

各部名称および梱包内容

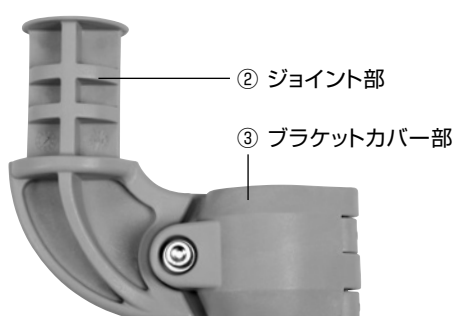
以下の部品が全てそろっているか、破損・変形などしていないかを確認してください。
万が一、部品の不足・破損があった場合は、お買い求めの販売店にご連絡ください。

※取り付けには六角レンチ(5mm)が必要です。工具は付属していません。

カバー付きスペーサー：1ヶ



連結ブラケット：1ヶ



※ルーツ スモールタイプを使用する場合は、
P5を参照してください。

付属品

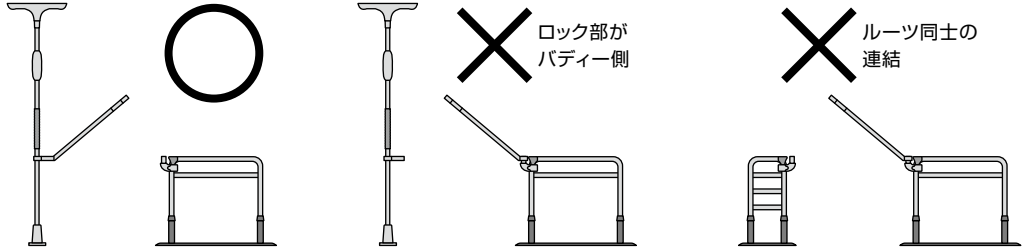


●取扱説明書
兼 保証書：1部

クロスバーの跳ね上げ式を使用する場合は、ロック部(跳ね上げ側)がルーツ側になるように設置してください。
 また、ルーツ同士を連結する場合には、クロスバーの跳ね上げ式を使用しないでください。
 製品が変形・破損したり不安定になり転倒し、ケガをするおそれがあります。



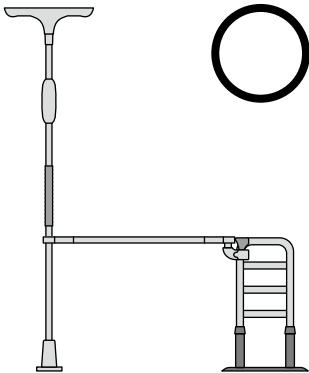
警告



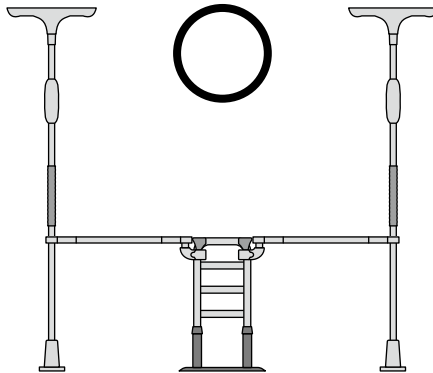
バディーとルーツの組み合わせ

※ルーツ サイド・センター・ロング・コーナー・スモール・あがりかまち
 全種類のルーツと連結できます。(HS仕様は除く)

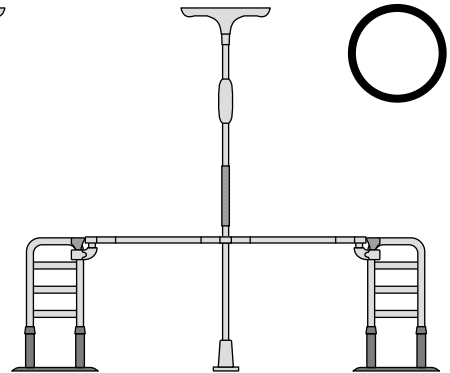
【バディー+クロスバー+ルーツ】



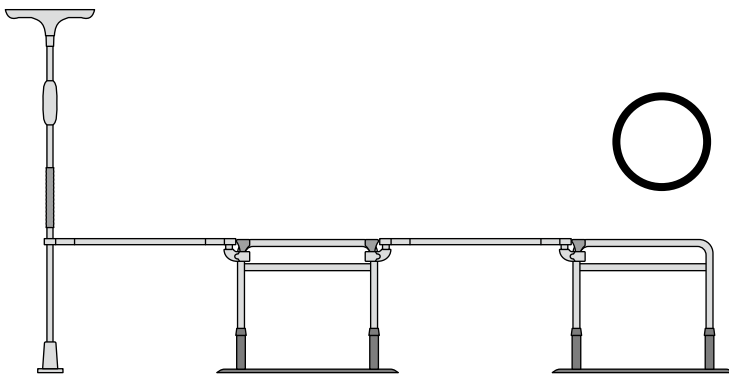
【バディー+クロスバー+ルーツ+クロスバー+バディー】



【ルーツ+クロスバー+バディー+クロスバー+ルーツ】



【バディー+クロスバー+ルーツ+クロスバー+ルーツ】

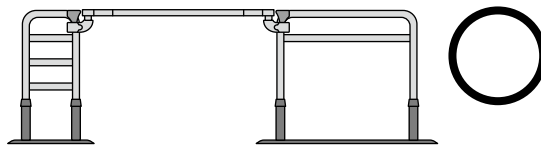


※バディー+ルーツ2台以上では安全上の理由から
 使用できない組み合わせがあります。
 (P4参照)

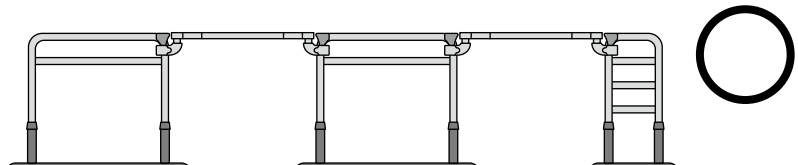
ルーツ同士の組み合わせ

※安全上の理由から使用できない組み合わせがあります。(P4参照)

【ルーツ+クロスバー+ルーツ】



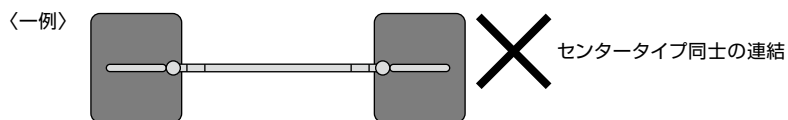
【ルーツ+クロスバー+ルーツ+クロスバー+ルーツ】



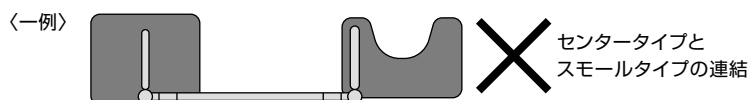
下記の組み合わせは手すりが不安定になるなど安全上の理由から使用できません。

① ルーツ センタータイプまたはスモールタイプが複数設置される場合

【ルーツ センタータイプ+クロスバー+ルーツ センタータイプ】

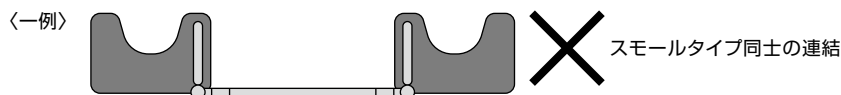


【ルーツ センタータイプ+クロスバー+ルーツ スモールタイプ】



警告

【ルーツ スモールタイプ+クロスバー+ルーツ スモールタイプ】

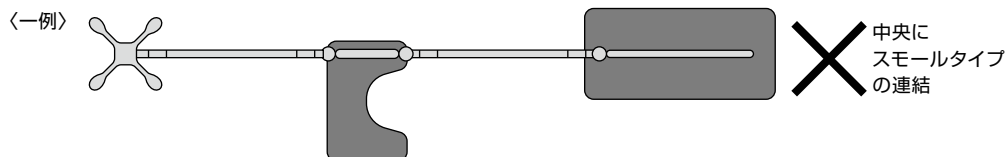


② 中央にルーツ センタータイプまたはルーツ スモールタイプが設置される場合

【バディー+クロスバー+ルーツ センタータイプ+クロスバー+ルーツ ロングタイプ】



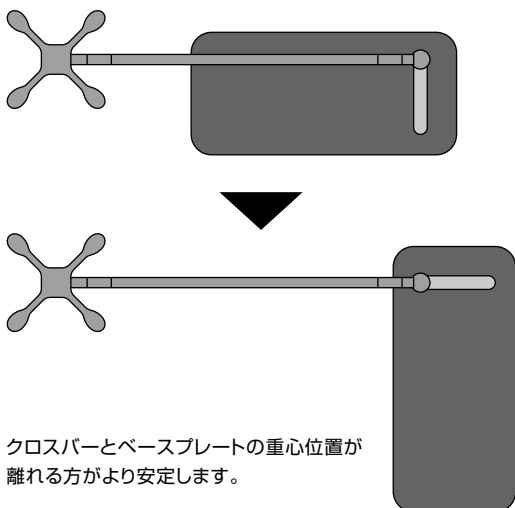
【バディー+クロスバー+ルーツ スモールタイプ+クロスバー+ルーツ ロングタイプ】



より安定させるために

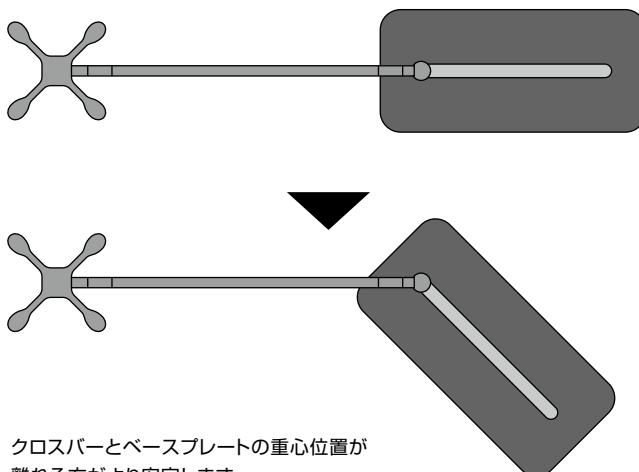
クロスバーに対してベースプレートを下記のように配置すると、製品がより安定します。

【バディー+クロスバー+ルーツ サイドタイプ】



クロスバーとベースプレートの重心位置が離れる方がより安定します。

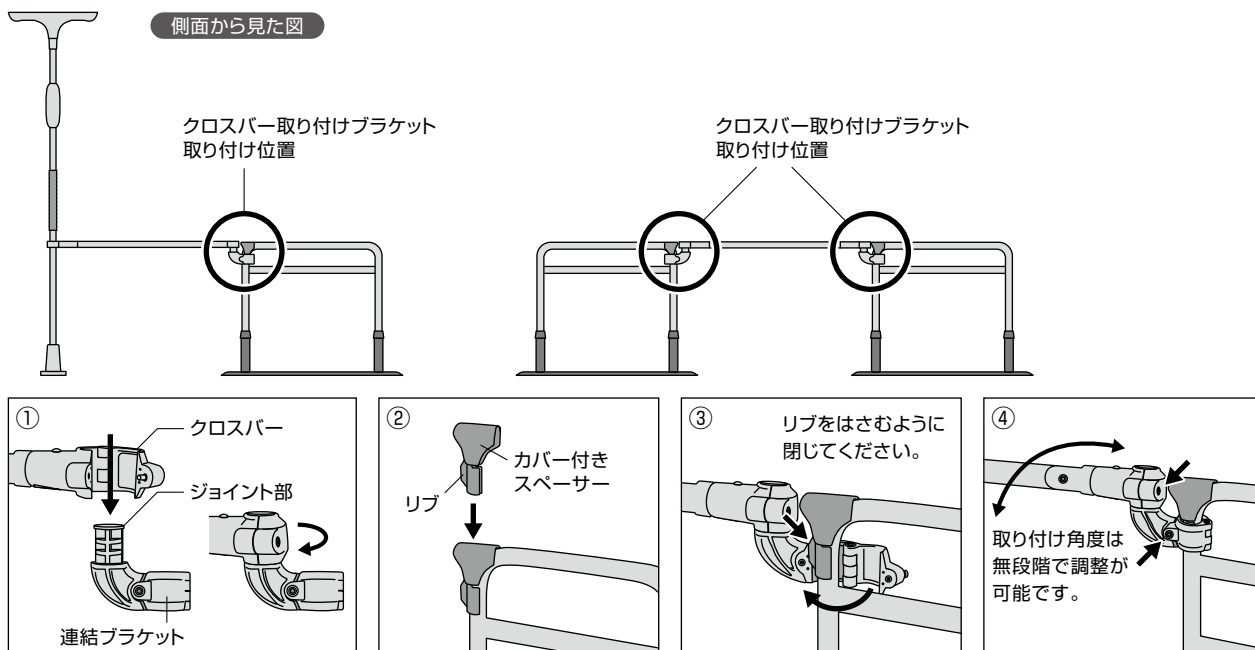
【バディー+クロスバー+ルーツ ロングタイプ】



クロスバーとベースプレートの重心位置が離れる方がより安定します。

設置方法

ルーツに使用する場合

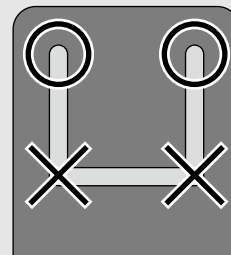


- ① 連結ブラケットのジョイント部にクロスバーの先端を取り付け、固定ネジで仮じめします。
- ② ルーツの手すり部にカバー付きスペーサーをかぶせます。
- ③ ブラケットカバー部を開いてカバー付きスペーサーをはさみ、固定ネジで仮じめします。
- ④ クロスバーの位置・角度を確認し、5mmの六角レンチで仮じめした2ヶ所を本じめします。

※連結ブラケットを先にルーツ側に取り付けることも可能です。

上面から見た図

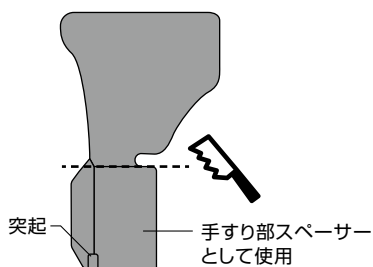
※コーナータイプの場合は、開放側の手すりに取り付けてください。閉鎖側に取り付けることはできません。



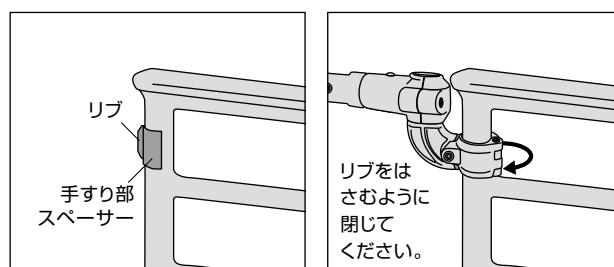
警告

クロスバーの跳ね上げ式を使用する場合は、ロック部(跳ね上げ側)がルーツ側になるように設置してください。また、ルーツ同士を連結する場合には、クロスバーの跳ね上げ式を使用しないでください。製品が変形・破損したり不安定になり転倒し、ケガをするおそれがあります。

ルーツスモールタイプに使用する場合



※手すり部スペーサーは別途パーツ設定しております。必要に応じてご購入ください。



- ① ルーツ スモールタイプにはカバー付きスペーサーのままでは装着できません。点線部分を切断し、手すり部スペーサーとして用意してください。(別途購入することもできます)
- ② 連結ブラケットのジョイント部にクロスバーの先端を取り付け、固定ネジで仮じめします。
- ③ ルーツ スモールタイプの手すり部に手すり部スペーサーをはさみます。
- ④ 以後は「ルーツに使用する場合」の③④と同様にして取り付けます。

※手すり部スペーサーは突起が下側になるように取り付けてください。



警告

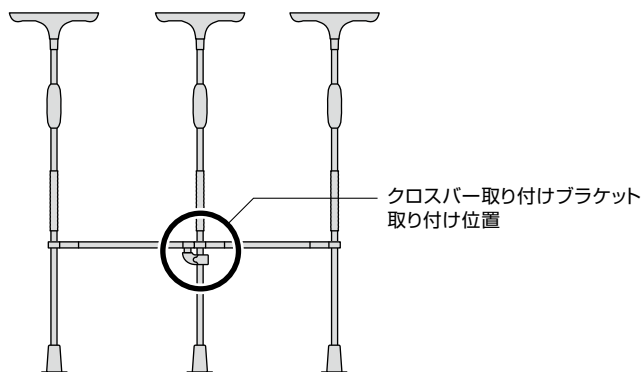
カバー付きスペーサーの切断時には手や指先に注意してください。

設置方法

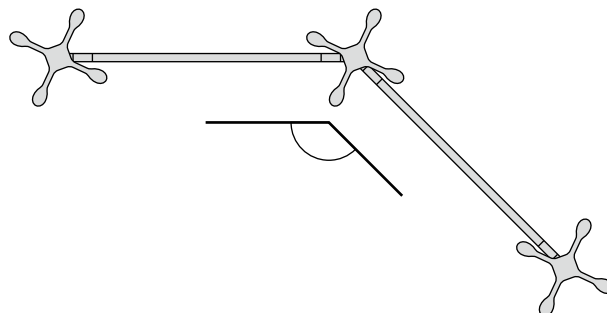
クロスバーに連結されたバディーに追加で使用する場合(角度のある場所への設置)

バディーを角度のある場所に設置することができます。(クロスバーを水平に取り付けできます)

側面から見た図

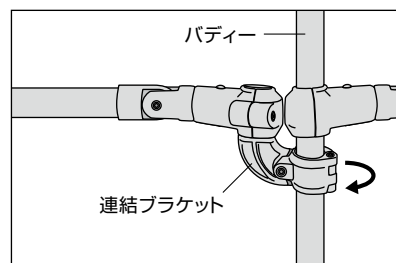


上面から見た図



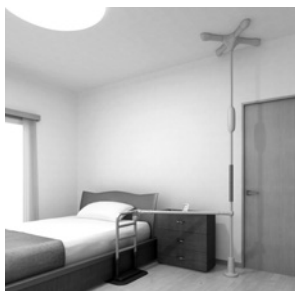
- ① ルーツの場合と同様に、連結ブラケットのジョイント部にクロスバーの先端を取り付け、固定ネジで仮じめします。
- ② ブラケットカバー部を開いてバディーをはさみ、固定ネジで仮じめします。
※カバー付きスペーサー、手すり部スペーサーは不要です。
- ③ クロスバーの位置・角度を確認し、5mmの六角レンチで仮じめした2ヶ所を本じめします。

※連結ブラケットを先にバディー側に取り付けることも可能です。

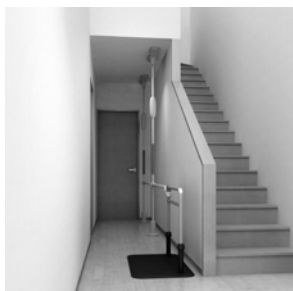


設置例

【ルーツ サイドタイプ+
クロスバー+バディー】



【バディー+クロスバー+
ルーツ ロングタイプ】



【バディー+クロスバー+
ルーツ ロングタイプ】



【バディー+クロスバー+バディー
+クロスバー+バディー】



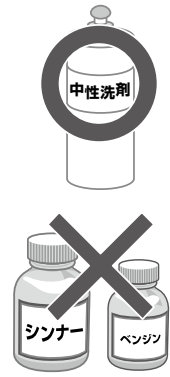
保管方法

- ⓪ 湿気の多い場所では保管しないでください。(サビ、カビ発生の原因になります)
- ⓪ 手すりを重ねて置いたり、不安定な状態での立て置き保管はしないようにしてください。
- ⓪ 汚れを取り除き、よく乾燥させて保管してください。
- ⓪ 直射日光の当たらない場所で保管してください。(材質、色が変わるおそれがあります)

お手入れ方法

消毒する場合は、アルコール消毒剤などを柔らかい布に吹き付けてから清拭してください。
清拭する場合は、中性洗剤を水で薄め柔らかい布に浸し、よく絞ってから清拭してください。
仕上げに乾いた布で拭き取ってください。
使用前に手すりかすべらないか必ず確認して使用してください。

- ⊗ ツヤ出し剤などを塗布すると、滑って転倒するおそれがありますので、使用しないでください。
- ⊗ 次亜塩素酸を使用する場合は、6%水溶液を100～200倍に希釈して清拭し、仕上げに水拭きしてください。
- ⊗ 有機溶剤（シンナーやベンジンなど）、殺虫剤、強酸性洗剤は使用しないでください。
- ⊗ オゾンガスは金属部分に影響を与えるため、使用しないでください。
- ⊗ 60℃以上の温度を加えないでください。
- ⊗ 金属ブラシ、ナイロンたわしなどはキズをつけるため、使用しないでください。



仕様

クロスバー取り付けブラケット

品番 MNTCM03TB

- 素材：硬質樹脂
- サイズ：幅5.5×高さ12×長さ13.5cm
- 重量：0.2kg(連結ブラケット+カバー付きスペーサー)
- 最大利用者体重：100kg

開発・製造元

ISO9001 認証取得

ISO13485 認証取得

※床ずれ防止マットレス・体動センサの設計、製造および付帯サービスにて取得

株式会社 **モルテン**

健康用品事業本部

www.molten.co.jp/health

東京 札幌 仙台 埼玉 名古屋 大阪 広島 福岡
製品他、各種お問い合わせは

〒739-1794 広島市安佐北区口田南2-18-12

TEL.082-842-9975

E-mail:health@molten.co.jp

〈電話による受付時間〉月曜日～金曜日/9:00～17:00

※祝祭日、年末年始、ゴールデンウィーク、夏季休業日など弊社休業日を除く

2022.05