

床置き型手すり **ルーツ** 【スモールタイプ】

取扱説明書

目次



最大利用者体重：100kg

○注意事項	P1
○各部名称および梱包内容	P2
■2020年7月以降	
○組み立て方法	P3
○設置方法	P4
○収納方法	P4
■2020年6月以前	
○組み立て方法	P5
○設置方法	P6
○収納方法	P6
○高さ調整方法およびフィッティング	P7
○運搬・保管方法	P8
○お手入れ方法	P8
○このようなときには	P9
○点検項目	P10
○仕様	P11

安全にお使いいただくために

この度は当社製品をお買い求めいただき誠にありがとうございます。ご使用前に取扱説明書をよくお読みの上、正しくお使いください。お読みになった後もいつでも見られる場所に大切に保管してください。利用者様の健康状態や体調が変化した場合には医師や看護師、福祉用具専門相談員などの専門の方に相談した上でご使用ください。利用者様の身体状態、設置場所を十分確認し、安全であることを確認してからご使用ください。

安全上の注意 必ずお守りください

- ①利用者様や他の人への危害・財産への損害などを未然に防止するため、必ずお守りいただくことを次のように説明しています。
取扱説明書に表示されている記号や用語は、表示内容を見逃し誤った使い方をしたときに生じる危害や損害の程度を次のような表示区分であらわしています。

⚠ 警告：死亡または重傷などを負う可能性を意味します。

⚠ 注意：障害を負うまたは物的損害を発生させる可能性を意味します。

注意：本製品の故障を防止するための注意事項や、より満足に使用していただくためのアドバイスを意味します。

- ②お守りいただく内容の種類を次の表示区分であらわしています。

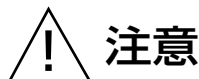
⊘：してはいけない「禁止」を意味します。

!：必ず実行していただく「強制」を意味します。

ルーツは置くだけで使える安心感、安全性を向上した床置き型手すりです。下記内容を必ず守ってご使用ください。



- ① 製品に異常がある場合は、使用しないでください。
使用中不安定になり転倒し、ケガをするおそれがあります。
- ② 利用者様の動線を十分に検討し、最適な位置に設置してください。
利用者様の動線を検討せずに設置した場合は、本来の性能を発揮することができず、転倒のおそれがあります。
- ③ 手すりの高さや位置を利用者様の身体状態に合わせて設置してください。
身体状態に合わない無理な高さや位置で使用すると無理な姿勢になり体を痛める原因や、転倒しケガをするおそれがあります。
- ④ 本来の目的以外には使用しないでください。
本来の目的以外に使用すると製品が破損して思わぬケガをするおそれがあります。
- ⑤ 他社製品と連結して使用しないでください。
手すりが変形・破損して不安定になり転倒し、ケガをするおそれがあります。
※別売りのクロスバー取り付けブラケットを使用することで、ルーツやバディーIIにクロスバーで連結できます。
- ⑥ 屋外や風呂場など、風雨にさらされたり水気のある場所では使用しないでください。
ルーツは屋内専用品です。屋外や風呂場など水気の多い場所では、床面が滑りやすくなり手すりが固定できず転倒し、ケガをするおそれがあります。
また、直射日光の当たる場所では変色や破損するおそれがあります。
- ⑦ 手すりの支柱固定ネジ小または固定ボルトや固定キャップなどは確実にしめて、ガタつきがないことを確認し使用してください。
支柱固定ネジ小または固定ボルトや固定キャップなどがゆるんでいた場合は、手すりが変形・破損して不安定になり転倒し、ケガをするおそれがあります。
点検で、支柱固定ネジ小または固定ボルトや固定キャップなどに異常が見られる場合は、使用せず部品を交換してください。
- ⑧ ルーツ HSの手すりグリップ部が動いたり外れている場合は、使用しないでください。
不安定になり転倒し、ケガをするおそれがあります。
- ⑨ マットレスやクッションなどの柔らかい物の上では使用しないでください。
不安定になり転倒し、ケガをするおそれがあります。
- ⑩ 段差のある床、滑りやすい床の上では使用しないでください。
ベースプレートごと動き、不安定になり転倒し、ケガをするおそれがあります。
- ⑪ 手すりに座ったり、ぶら下がったり、踏み台にしないでください。
通常の使用状態以上の力や衝撃が加わると、変形・破損して不安定になり転倒し、ケガをするおそれがあります。
- ⑫ 手すりを横から引っ張ったり体をぶつけたりしないでください。
手すりが不安定になり転倒し、ケガをするおそれがあります。
また、ベースプレートが持ち上がり、床面とのすき間に足の指などをはさみ込み、ケガをするおそれがあります。
- ⑬ 最大利用者体重を超える使用や無理な荷重を加えないでください。
手すりを安全に使用できる最大利用者体重は100kgです。
- ⑭ ベースプレート表面で滑らないように十分注意してください。
濡れた足で使用するとベースプレートで滑り、転倒するおそれがあります。
- ⑮ 介護者など付き添いが必要な方が使用する場合は、十分注意してください。
介護者など付き添いが必要な方が使用する場合は、必ず付き添いの方と一緒に使用してください。
- ⑯ 床面とベースプレートとの段差でつまづかないように十分注意してください。
床面とベースプレートには小さい段差があります。段差でつまづいて転倒しないように十分注意してください。
また、すり足で歩行される方が使用する場合は、十分注意してください。
- ⑰ 本製品に貼ってあるシールや印字を、はがさないでください。
利用者様を危険から守るためや故障時に素早い対応をするためです。ロット番号から詳細仕様が分かり、的確な対応が可能になります。
- ⑱ 火気を近づけたり、ストーブ、ファンヒーターなどのそばで使用しないでください。
火気やストーブ、ファンヒーターの熱などにより製品を破損したり、火災につながるおそれがあります。
- ⑲ お客様による修理・改造は行わないでください。
変形・破損の原因となり、ケガをするおそれがあります。

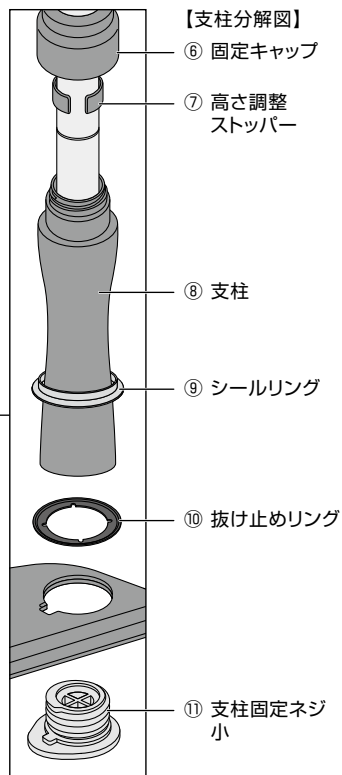
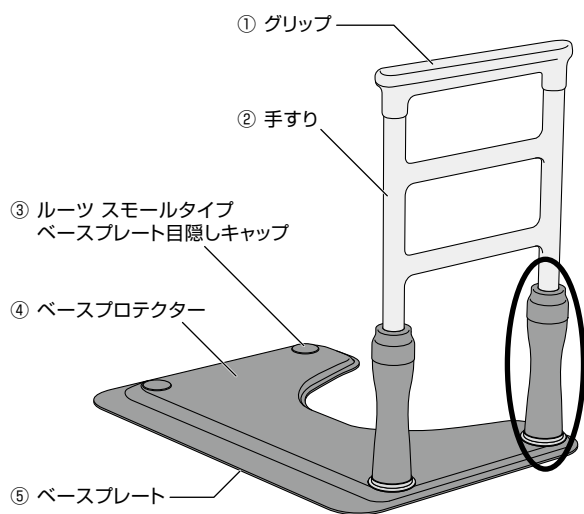


- ① ルーツを移動させる場合には手すりだけを持って動かさないようにしてください。
手すりだけを持って移動させると手すりが破損するおそれがあります。
- ② ベースプレートが濡れたり、結露した状態で使用しないでください。
ベースプレートやその周辺にカビを発生させる原因になります。必ずふき取った状態で使用してください。
- ③ 有機溶剤やスプレータイプの殺虫剤などを直接噴射しないでください。
お手入れは本取扱説明書のお手入れ方法以外のやり方では行わないようにしてください。
消毒する場合は、柔らかい布などに消毒剤を付けてから清拭し、必ず仕上げに水拭きしてください。
有機溶剤などお手入れに適さない物は、使用しないでください。

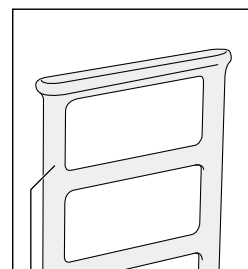
各部名称および梱包内容

以下の部品が全てそろっているか、破損・変形などしていないかを確認してください。
万が一、部品の不足・破損があった場合は、お買い求めの販売店にご連絡ください。

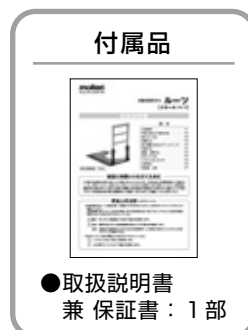
【ルーツ HS】 2020年7月以降



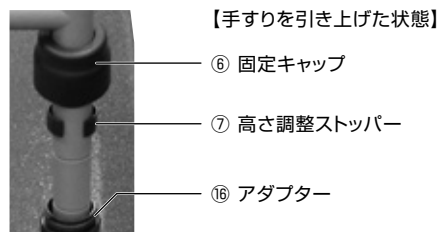
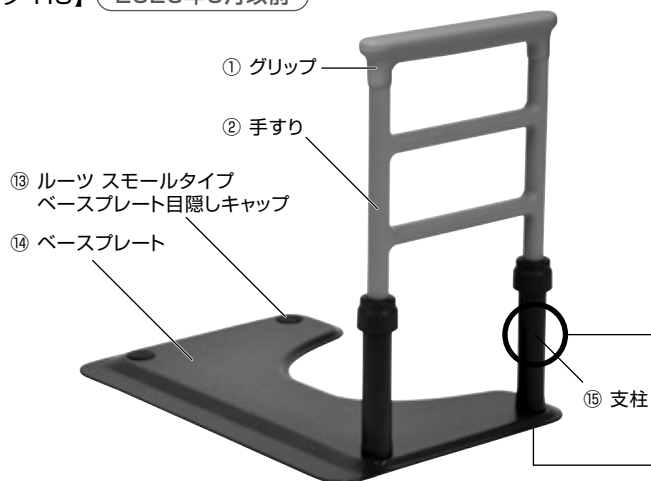
【ルーツ】



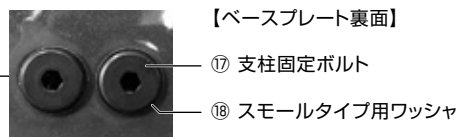
⑫ 手すり



【ルーツ HS】 2020年6月以前



【手すりを引き上げた状態】



【ベースプレート裏面】

- ※「⑤ ベースプレート」に⑬⑮の部品は取り付けられません。
- ※「⑭ ベースプレート」に③④⑥の部品は取り付けられません。
- ※②⑫の手すりと、⑧⑮の支柱部はそれぞれ取り付け可能です。
- ※③と⑬は異なる部品ですので、共用できません。

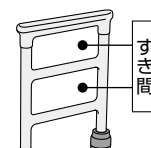
【両手すり】仕様は、手すり・支柱・固定ネジ部または支柱固定ボルト部が2セットになります。

〈安定性〉

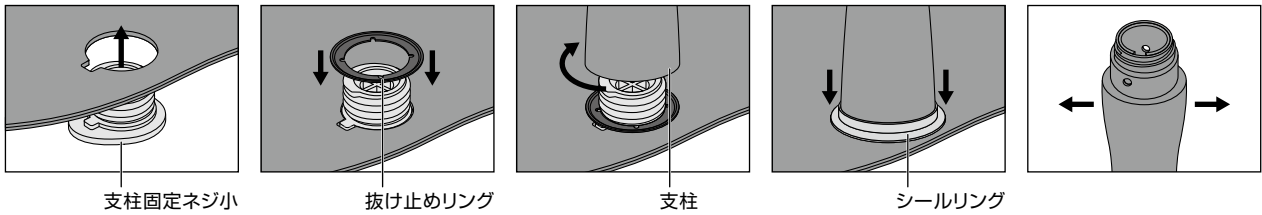
ルーツはベースプレートの上に人が乗るなどして、荷重を加えた状態で使用する床置き型手すりです。

〈安全・安心設計〉

ルーツのすき間は、在宅用電動式介護ベッドのJIS規格JIS T9254：2016で定められている「頭が入らない安全寸法」に準拠し、事故を未然に防ぎます。



支柱の取り付け方法

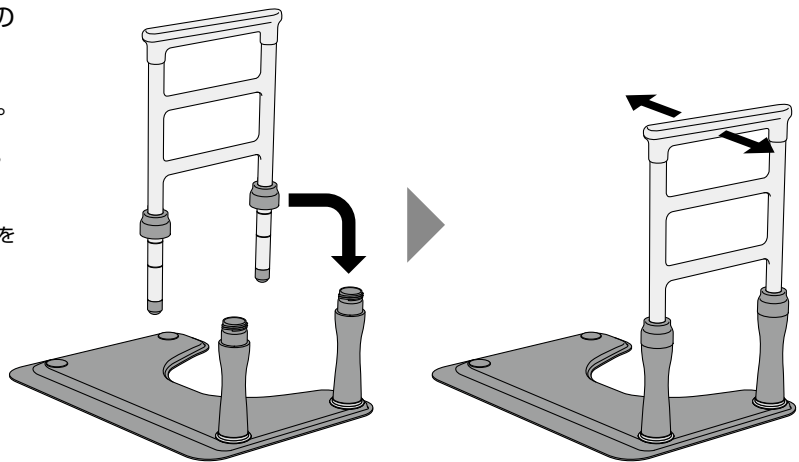


- ①ベース穴の凹部と支柱固定ネジ小の凸部の位置を合わせて下からはめ込んでください。
- ②抜け止めリングを上からかぶせ、支柱固定ネジ小を根元まで確実にはめ込んでください。
- ③支柱を回し入れ、しっかり固定してください。
- ④シールリングを上からかぶせてください。
- ⑤使用前にガタつきがないか確認してください。

ルーツ スモールタイプの組み立て方法

ベースプレートに支柱が付いた状態からの組立は以下のように行ってください。

- ①ベースプレートを平らな場所に置きます。
- ②手すりのストッパーの位置をそろえます。
- ③支柱に手すりを差し込みます。
※差し込むときには、支柱と固定キャップの間に手をはさまないように注意してください。
- ④固定キャップをしめます。
※必要以上にしめないでください。
- ⑤組み立てた状態で手すりを動かして、ガタつきがない状態であれば使用可能です。

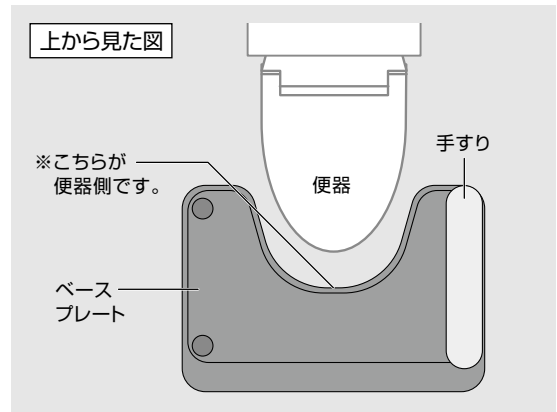


警告

- ①高さ調整ストッパーの位置をそろえずに差し込まないでください。
- ②必ず固定キャップがしまっていることを確認し、使用してください。

ルーツ スモールタイプの設置方法

トイレで使用される場合は、右図のようにベースプレートを設置してください。



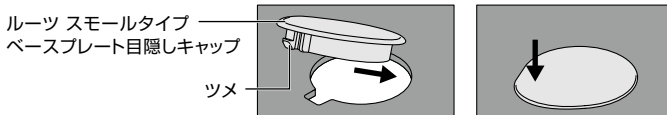
警告 必ずベースプレートを踏み付けて使用してください。
 ※使用中、不安定になり転倒し、ケガをするおそれがあります。

ルーツ スモールタイプのトイレ設置例

手すりは、左右のどちらでも、または両側に取り付けることもできます。

- ※片手すりから両手すりに変更して使用する場合は、別売りの追加手すりを使用してください。
- ※両手すりから片手すりに変更して使用する場合は、使用しない取付穴をルーツ スモールタイプ ベースプレート目隠しキャップで塞いでください。

【ルーツ スモールタイプ ベースプレート目隠しキャップの取り付け方法】

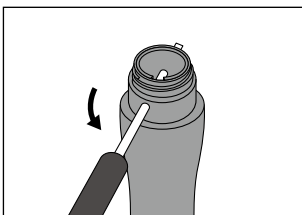


ベースプレート穴の凹部とルーツ スモールタイプ ベースプレート目隠しキャップのツメの向きを合わせ奥側から差し込み、ツメを上から押さえてキャップをはめてください。
 ※取り外す場合は、ベースプレートの裏側からツメを押して取り外してください。



運搬や保管時には、下記の方法で支柱を取り外してください。

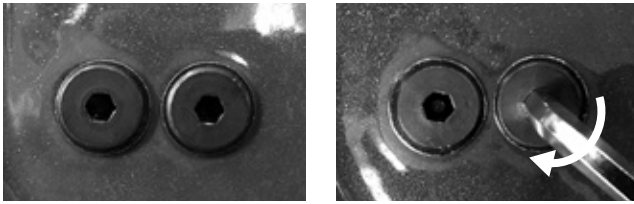
支柱の取り外し方法



支柱を回して取り外してください。
 固着し、外せなくなった場合は、支柱上部の穴にドライバーなどを通して回してください。

注意 支柱を取り外した後の支柱固定ネジ小と抜け止めリングは紛失しないよう保管してください。

支柱の取り付け方法



- ①ベースプレートをかたむけ横に倒し、支柱を保持しながら六角レンチ(5mmサイズ)で底面からスモールタイプ用ワッシャと支柱固定ボルトで固定します。
- ②支柱固定ボルトは片側のみ強くしめずに交互にしめるようにしてください。
- ③トルクレンチを使用する場合は、しめ付けトルクを6.5N・mに設定してください。



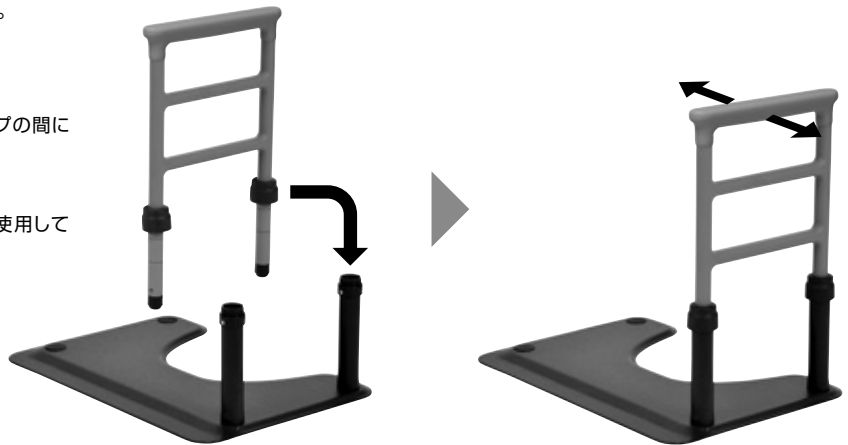
警告

- ①手すりの取り付けには必ずスモールタイプ用ワッシャを取り付けてください。
※取り外したときにワッシャがベースに貼りつく場合がありますので、取り忘れないように注意してください。
- ②支柱固定ボルトは特殊な形状の専用品となります。これ以外のボルトを使用すると床にキズが付くおそれがあります。

ルーツ スモールタイプの組み立て方法

ベースプレートに支柱が付いた状態からの組立は以下のように行ってください。

- ①ベースプレートを平らな場所に置きます。
- ②手すりのストッパーの位置をそろえます。
- ③支柱に手すりを差し込みます。
※差し込むときには、アダプターと固定キャップの間に手をはさまないように注意してください。
- ④固定キャップをしめます。
※手すりは必ず写真と同じ向きに差し込んで使用してください。
- ⑤組み立てた状態で手すりを動かして、ガタつきがない状態であれば使用可能です。



警告

- ①高さ調整ストッパーの位置をそろえずに差し込まないでください。
- ②必ず固定キャップがしまっていることを確認し、使用してください。

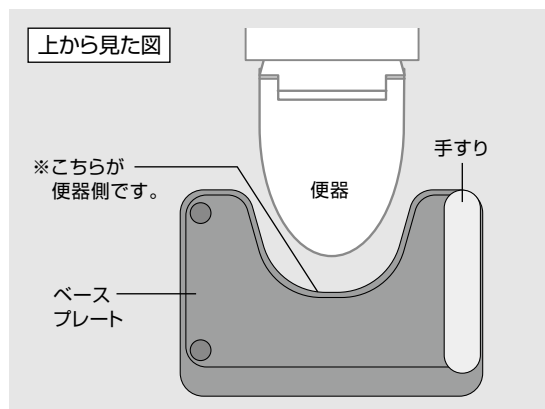
ルーツ スモールタイプの設置方法

トイレで使用される場合は、右図のようにベースプレートを設置してください。



警告

必ずベースプレートを踏み付けて使用してください。
 ※使用中、不安定になり転倒し、ケガをするおそれがあります。



ルーツ スモールタイプのトイレ設置例

手すりは、左右のどちらでも、または両側に取り付けることもできます。

※片手すりから両手すりに変更して使用する場合は、別売りの追加手すりを使用してください。

※使用しない取り付け穴は、ルーツ スモールタイプ ベースプレート 目隠しキャップで塞いでください。



運搬や保管時には下記の方法で支柱を取り外してください。

支柱の取り外し方法



- ①支柱から手すりを取り外します。
- ②ベースプレートをかたむけ、支柱を保持しながら裏面の支柱固定ボルトを六角レンチ(5mmサイズ)で取り外します。



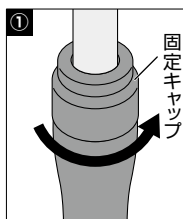
注意

取り外した支持固定ボルトとワッシャは紛失しないよう保管してください。
 ※取り外したときにワッシャがベースに貼りつく場合がありますので、取り忘れがないよう注意してください。

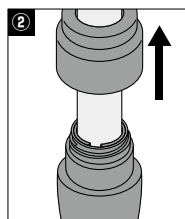
高さ調整方法およびフィッティング

高さ調整方法

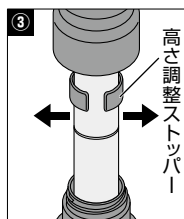
ルーツ スモールタイプの高さは3段階(60/65/70cm)に設定できます。
以下の手順で設定してください。



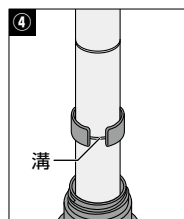
① 固定キャップをゆるめます。



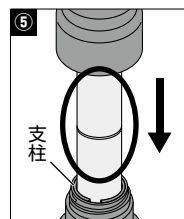
② 手すりを引き上げます。



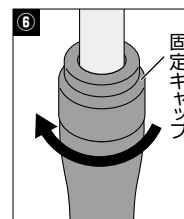
③ 高さ調整ストッパーを開いて高さを設定します。



④ 溝に高さ調整ストッパーが固定されているか確認します。



⑤ 手すりを下げ、高さ調整ストッパーが完全に支柱に入っているか確認します。
※○で囲んだ部分を持たないでください。



⑥ 固定キャップをしめて高さ調整は完了です。必要以上にしないでください。



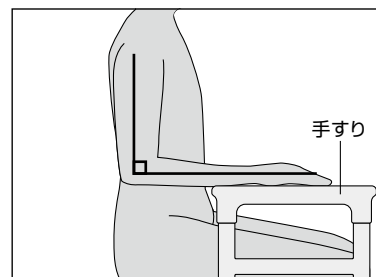
注意

手すりを下げる場合は、固定キャップより下側を持って下げないようにしてください。

フィッティング方法

使用方法に合わせて最適な高さを設定します。

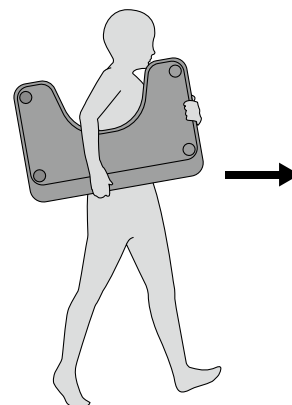
- 右図のように肘を直角にした位置に手すりの上端がくるように高さを合わせます。



運搬・保管方法

運搬方法

運搬する場合は、ベースプレートから手すり部分を取り外して別々に運びます。
ベースプレートは、右図のとおり、脇に抱えるように持ってください。



警告

- ① 組み立てた状態で手すりだけを持って運ばないでください。
- ② 車両で運搬する場合は、上に重量物を重ねたり、不安定な積み方で運搬しないでください。
- ③ 支柱固定ネジ小【2020年7月以降】または固定ボルト【2020年6月以前】の外れがないことを確認し、運搬してください。

保管方法

- ⊗ 湿気の多い場所では保管しないでください。(サビ、カビ発生の原因になります。)
- ⊗ 手すりを重ねて置いたり、不安定な状態での立て置き保管はしないようにしてください。
- ⓪ 汚れを取り除き、よく乾燥させて保管してください。
- ⓪ 直射日光の当たらない場所で保管してください。(材質、色に変化するおそれがあります。)

お手入れ方法

●ベースプレート、手すり

消毒する場合は、アルコール消毒剤などを柔らかい布に吹き付けてから清拭してください。

清拭する場合は、中性洗剤を水で薄め柔らかい布に浸し、よく絞ってから清拭してください。仕上げに乾いた布で拭き取ってください。



- ⊗ 次亜塩素酸ナトリウムを使用する場合は、変色する場合があるので、100～200倍に希釈して使用してください。
- ⊗ 有機溶剤(シンナーやベンジンなど)、殺虫剤、強酸性洗剤は使用しないでください。
- ⊗ オゾンガスは金属部分に影響を与えるため、使用しないでください。
- ⊗ 金属ブラシ、ナイロンたわしなどはキズをつけるため、使用しないでください。
- ⊗ 高圧洗浄機や水洗いはしないでください。サビなど劣化させるおそれがあります。

このようなときには

症 状	確 認	処 置
手すりに ガタつきがある	手すりの固定キャップがゆるんでいませんか？	高さ調整ストッパーの位置を確認し、固定キャップを確実にしめてください。
	手すりのアダプターにガタつきはありませんか？【2020年6月以前】	固定キャップを外し、アダプターのネジをしめてください。
	支柱固定ネジ小【2020年7月以降】または固定ボルト【2020年6月以前】がゆるんでいませんか？	支柱固定ネジ小または固定ボルトをしめてください。
	床に段差などがありませんか？	段差の無い平らな床で使用してください。
手すりの高さが調整できない	高さ調整ストッパーの位置を変えていますか？ ※無段階の設定はできないので、固定キャップだけゆるめても高さは変わりません。	高さ調整ストッパーの位置を変えることで3段階設定（70／75／80cm）が可能です。（P7参照）
手すりがかたむいたまま戻らない	支柱固定ネジ小【2020年7月以降】または固定ボルト【2020年6月以前】がゆるんでいませんか？	支柱固定ネジ小または固定ボルトをしめてください。 支柱固定ネジ小または固定ボルトがしまってもかたむいている場合は、過大な負荷が加わり、変形または破損した可能性があるので使用を中止してください。
手すりグリップ部（HSのみ）が動いてしまう	グリップ部が外れていませんか？	使用を中止し、お求めの販売店または(株)モルテン健康用品事業本部お客様窓口までご相談ください。

上記の処置で直らなかった場合、またはその他の現象の場合は、お求めの販売店または
(株)モルテン 健康用品事業本部 お客様窓口までご相談ください。

株式会社 モルテン 健康用品事業本部 お客様窓口
TEL(082)578-9226

〈電話による受付時間〉月曜日～金曜日／9:00～17:00 ※祝祭日、年末年始、ゴールデンウィーク、夏季休業日など弊社休業日を除く

点検項目

●ルーツチェックシート

下記の点検項目を確認してください。

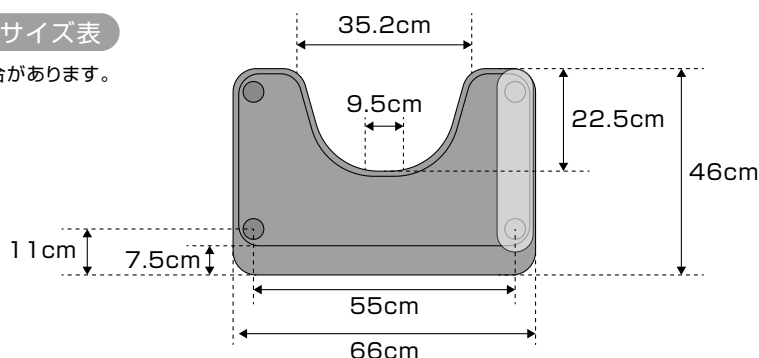
異常があった場合は、お求めの販売店または(株)モルテン健康用品事業本部までご相談ください。

点検項目		確認	
1	支柱固定ネジ小【2020年7月以降】または固定ボルト【2020年6月以前】の確認 ・支柱固定ネジ小または固定ボルトは確実にしまっていますか？	YES <input type="checkbox"/>	NO 【2020年7月以降】P3 【2020年6月以前】P5 参照
2	ベースプレートの確認 ・ベースプレートにゆがみやガタつきはありませんか？ ・著しい塗装のはがれなどはありませんか？ ・ベースプロテクター【2020年7月以降】に変形はありませんか？	YES <input type="checkbox"/>	NO 【2020年7月以降】P3 【2020年6月以前】P5 参照
3	高さ調整ストッパーと支柱の確認 ・高さ調整ストッパーと支柱にガタつきはありませんか？	YES <input type="checkbox"/>	NO 【2020年7月以降】P3 【2020年6月以前】P5 参照
4	手すりの固定キャップの確認 ・手すりの固定キャップは確実にしまっていますか？	YES <input type="checkbox"/>	NO 【2020年7月以降】P3 【2020年6月以前】P5 参照
5	手すりの位置と高さの確認 ・手すりの位置と高さは利用者様に最適となっていますか？	YES <input type="checkbox"/>	NO P7参照
6	手すりの確認(ルーツ HS) ・手すりグリップを握ると動きませんか？	YES <input type="checkbox"/>	NO P9参照

仕様

ルーツ スモールタイプ サイズ表

※1～2mm程度の誤差がある場合があります。



ルーツ【スモールタイプ】

品番 【片手すり】MNTPMT1(ルーツ HS)／MNTPT1(ルーツ)
【両手すり】MNTPMT2(ルーツ HS)／MNTPT2(ルーツ)

- 素 材：ベースプレート=スチール、ベースプロテクター【2020年7月以降】=特殊エラストマー、手すり部=スチール+樹脂、グリップ部(ルーツ HS)=特殊エラストマー、支柱固定ネジ小【2020年7月以降】=樹脂、抜け止めリング【2020年7月以降】=樹脂、シールリング【2020年7月以降】=特殊エラストマー

ルーツ HS 本体サイズ：ベースプレート=幅46×長さ66cm
手すり部=幅35×高さ60／65／70cm(3段階高さ調整)
トップグリップ(平ら)=5.4×3.7cm、ミドルグリップ(楕円)=3.1×2.8cm

重量：【片手すり】12.1kg、【両手すり】14.2kg

ルーツ 本体サイズ：ベースプレート=幅46×長さ66cm
手すり部=幅35×高さ60／65／70cm(3段階高さ調整)
トップグリップ(平ら)=5.0×3.1cm、ミドルグリップ(楕円)=3.1×2.8cm

重量：【片手すり】12.0kg、【両手すり】14.0kg

- 最大利用者体重：100kg

■1年保証

開発・製造元

ISO9001 認証取得
ISO13485 認証取得
※床ずれ防止マットレス・体動センサの設計、製造および付帯サービスにて取得
本製品の取扱説明書は下記QRコードからダウンロードいただけます。



取扱説明書

株式会社 **モルテン**

健康用品事業本部

www.molten.co.jp/health

東京 札幌 仙台 埼玉 名古屋 大阪 広島 福岡

〒733-0036 広島市西区観音新町四丁目10-97-21

TEL.082-578-9226

E-mail:health@molten.co.jp

〈電話による受付時間〉月曜日～金曜日 / 9:00～17:00
※祝祭日、年末年始、ゴールデンウィーク、夏季休業日など弊社休業日を除く

2022.10