

## サイドレール取扱説明書

●品番 MMLTSRS  
MMLTSRL  
MMLTSRLH

### 注意事項



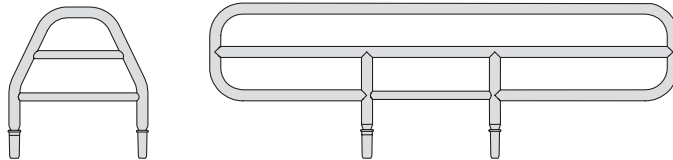
#### 警告

- ①本製品はモーニングライト専用です。  
本製品は生活・ケアベッド モーニングライト専用です。モーニングライト以外の製品(ベッド)に使用しないでください。
- ②サイドレール使用時もベッドからの転落に十分注意してください。  
サイドレールの上から身を乗り出して落下し、ケガをするおそれがあります。  
寝返り・起き上がり・立ち上がりは十分注意して行ってください。
- ③サイドレールのすき間に頭や首が入らないように十分注意してください。  
サイドレールとのすき間に、頭や首が入らないようにしてください。  
頭や首がすき間に入ると抜けなくなり、ケガをするおそれがあります。
- ④サイドレールは必ず指定の位置・向きで取り付けて使用してください。
- ⑤サイドレールを手すり代わりに使用しないでください。
- ⑥サイドレールに座らないでください。  
サイドレールに座ったりぶら下がったりすると、転倒やケガのおそれがあります。
- ⑦サイドレールと他のサイドレール製品を組み合わせ使用しないでください。  
他の製品と組み合わせた場合、ケガや破損するおそれがありますので、指定製品以外は使用しないでください。  
(裏面「組み合わせ例」をご参照ください)
- ⑧サイドレールを持ってベッドを動かさないでください。  
変形・破損の原因となり、ケガをするおそれがあります。
- ⑨お客様による改造・修理はしないでください。  
変形・破損の原因となり、ケガをするおそれがあります。
- ⑩本来の目的以外に使用しないでください。  
本来の目的以外に使用すると、ベッドの破損や思わぬケガをするおそれがあります。
- ⑪有機溶剤やスプレータイプの殺虫剤などをサイドレールに直接噴射しないでください。  
シンナー、ベンジンなどの有機溶剤や殺虫剤に含まれる溶剤によってサイドレールが破損・変色・溶解するおそれがあります。  
また、破損・溶解した部分で思わぬケガをするおそれがあります。清拭する場合は、中性洗剤を水で薄め柔らかい布に浸し、よく絞ってから清拭してください。その後残った洗剤分を水に浸した柔らかい布で拭き取ってください。

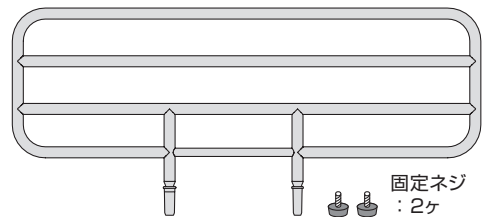
### 取り付け方法

サイドレールをモーニングライトのサイドレール受けの取り付け穴に差し込んでください。

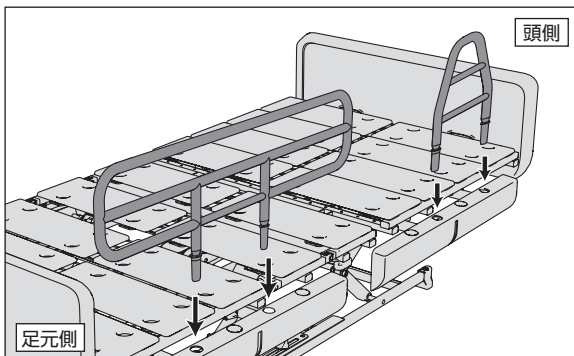
【品番：MMLTSRS】 【品番：MMLTSRL】



【品番：MMLTSRLH(Hタイプ)】

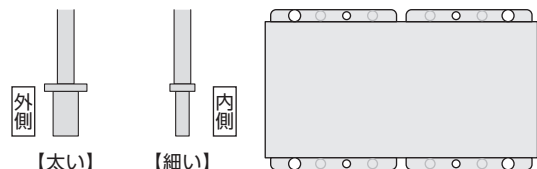


※Hタイプは固定ネジで固定してください。



#### 警告

サイドレールは、軸が太い方がボード側にくるように取り付けてください。

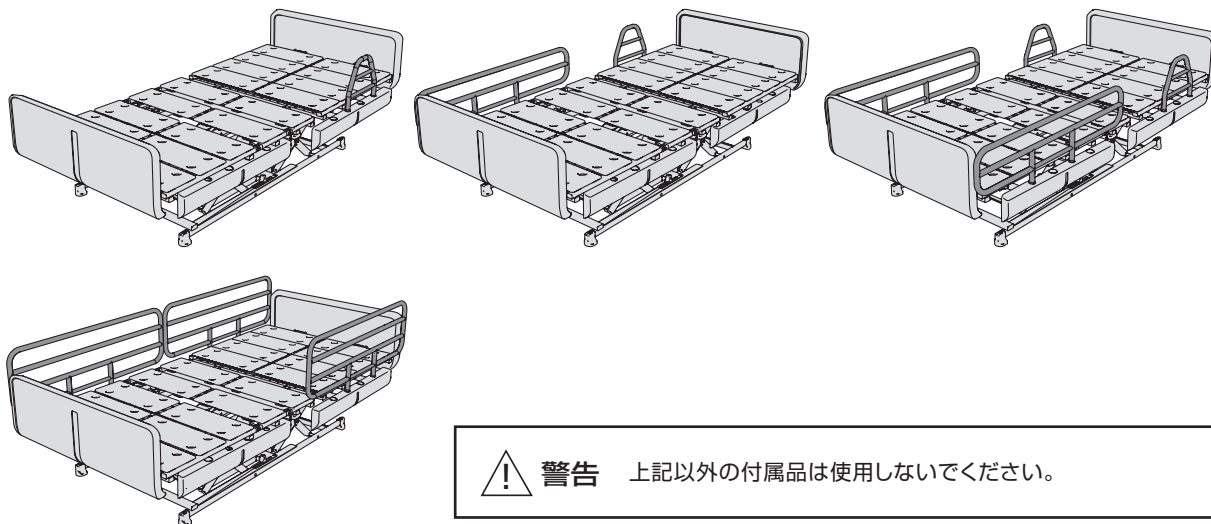


## 付属品の適合

### より安全に使用するためのモーニングライトとサイドレールの組み合わせ

#### 付属品の組み合わせ例

サイドレールは、ベッド本体(モーニングライト)の専用として使用してください。



**警告** 上記以外の付属品は使用しないでください。

## お手入れ方法

清拭する場合は、中性洗剤を水で薄め柔らかい布に浸し、よく絞ってから清拭してください。

その後残った洗剤分を、水に浸してよく絞った布で拭き取ってください。

※有機溶剤(シンナー、ベンジンなど)は使用しないでください。

シンナー、ベンジンなどの有機溶剤や殺虫剤に含まれる溶剤によって破損・変色・溶解するおそれがあります。

また、破損・溶解した部分で思わぬケガをするおそれがあります。



## ■適応機種=生活・ケアベッド モーニングライト

## 仕様

### サイドレール

【品番 MMLTSRS】

- 素材：スチール
- サイズ：幅32cm／ボトム面からの高さ22cm
- 重量：1.1kg ●カラー：ブラック

【品番 MMLTSRL】

- 素材：スチール
- サイズ：幅108cm／ボトム面からの高さ22cm
- 重量：3.3kg ●カラー：ブラック

【品番 MMLTSRLH】

- 素材：スチール
- サイズ：幅108cm／ボトム面からの高さ36cm
- 重量：4.1kg ●カラー：ブラック

開発・製造元

ISO9001 認証取得

ISO13485 認証取得

※床ずれ防止マットレス・体動センサの設計、製造および付帯サービスにて取得

株式会社 **モルテン**

健康用品事業本部

[www.molten.co.jp/health](http://www.molten.co.jp/health)

東京 札幌 仙台 埼玉 名古屋 大阪 広島 福岡  
製品他、各種お問い合わせは

〒739-1794 広島市安佐北区口田南2-18-12

**TEL.082-842-9975**

E-mail:health@molten.co.jp

〈電話による受付時間〉月曜日～金曜日 / 9:00～17:00

※ 祝祭日、年末年始、ゴールデンウィーク、夏季休業日など弊社休業日を除く