

# *Wheeliy*<sup>2.0</sup>



**molten**<sup>®</sup>  
From the Inside Out

# Wheeliy<sup>2.0</sup>

乗る人も、支える人も、身軽にする。

乗る人だけでなく、支える人にも使いやすくなければ、いいクルマイスとは言えません。

8kg 台の軽さは、乗る人も、運ぶ人もラクにする。

黄色いガイドで直感的に扱えるから、進んでサポートしたくなる。

街になじむデザインで、もっと遠くに行きたくなる。

機能的にも、気分的にも、使う人すべてを身軽にするクルマイスです。

製品紹介

## Products



### カーボンホイールモデル

ホイールがカーボン製のモデル / 8.5kg~

¥ 440,000~(非課税)

color ● ● ● ●

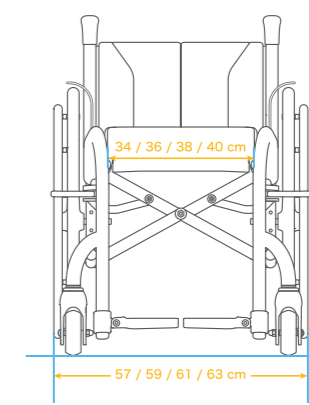
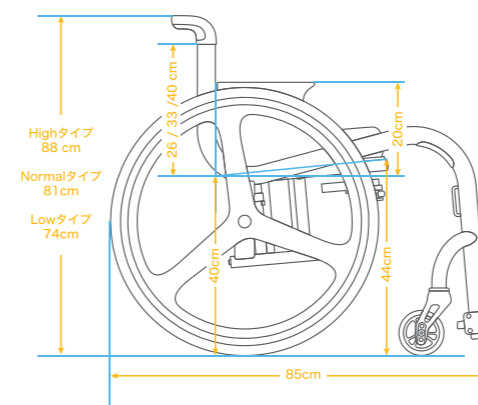


### スタンダードホイールモデル

ホイールが樹脂製のモデル / 10kg~

¥ 310,000~(非課税)

color ● ● ● ●



フレームカラー	Coal black / Mist white / Ice blue / Sand pink
キャスターサイズ	4in
タイヤサイズ	24in
前座高	44cm
後座高	40cm
シート幅	34 / 36 / 38 / 40 cm
シート奥行	38cm
アームプレート高さ	20cm
バックサポート高さ	26 / 33 / 40 cm

フット長	25~38cm
全長	85cm
全高	74 / 81 / 88 cm
全幅	57 / 59 / 61 / 63 cm
折りたたみ幅	30cm
最大使用者体重	100kg (積載物も含む)
サポートカラー	イエロー



## 追求された超軽量モデル

超軽量化を目指し、フレームはマグネシウム、  
ホイールはカーボンを採用することで重量は8kg台を実現。



製品の特徴

## Features

### ストッパー機能を兼ねた アームレスト

アームレストとして使用することができるサイド  
カバーは、下に押し込むとブレーキ機能も発揮。



### 簡単に跳ね上げできる フットレスト

フットレストは、ワンアクションで跳ね上げる  
ことができ、操作性を向上。



カラーバリエーション

## Color variations

Coal black / コールブラック



Mist white / ミストホワイト



4色から選べる豊富なフレームカラー

毎日使うものだから、日常生活になじむフレームカラーを展開

Sand pink / サンドピンク



Ice blue / アイスブルー





Wheeliy<sup>2.0</sup>毎日の安心までが、  
ウィーリィです。

## 3つの安心サービス

私たちがお届けするのは、クルマイスだけではありません。「安心して車いすを使える暮らし」です。複雑な申請や手続きの代行、ご注文からお届けまでの時間短縮、故障や床ずれなどのケアまで。医療・福祉機器を開発、製造するモルテンならではのサポートで、ユーザーとご家族に寄り添います。

## 1. 給付代行サービス

補装具費支給制度での申請をモルテンが代行で手続きするサービスです。

通常の補装具申請手続きの流れ



モルテンの給付代行サービスの流れ



## 2. ファイナンスサービス

一括払い、分割払いなど、支払い方法が選べます。ご希望に応じて、レンタルサービスも用意しています。

一括払い



分割払い



お客様にあった購入プラン

レンタル



限定的に利用するプラン

※レンタルの場合、カラーとサイズは標準品とさせていただきます。

## 3. アフターケアサービス

## ロードサービス

ご購入後、故障などのトラブルにも対応するロードサービスです。代車の貸し出しも可能です。

修理



代車の貸出



お電話一本で即時対応

## 福祉用具相談サービス

モルテンでは、クルマイス以外にも多くの福祉用具を扱っています。車いす移動時の段差解消、床ずれ対策、ベッドやマットレスの寝具環境など、用具や取り扱いに関する紹介やお困りごとの相談もお受けします。

電動式昇降リフト



玄関での段差解消

低段差用スロープ



小さな段差解消

電動除圧式クッション



自動で「除圧」する車いす用クッション





アクティブな日常



生活に調和するデザイン



直感的にサポートしやすいイエローサイン

# Wheeliy<sup>2.0</sup>

一緒なら、もっと遠くへいける。



## 株式会社モルテン

〒130-0003 東京都墨田区横川 5-5-7

TEL : 03-3625-7590

WheeliyのHPはこちら



健康用品事業本部のHPはこちら

